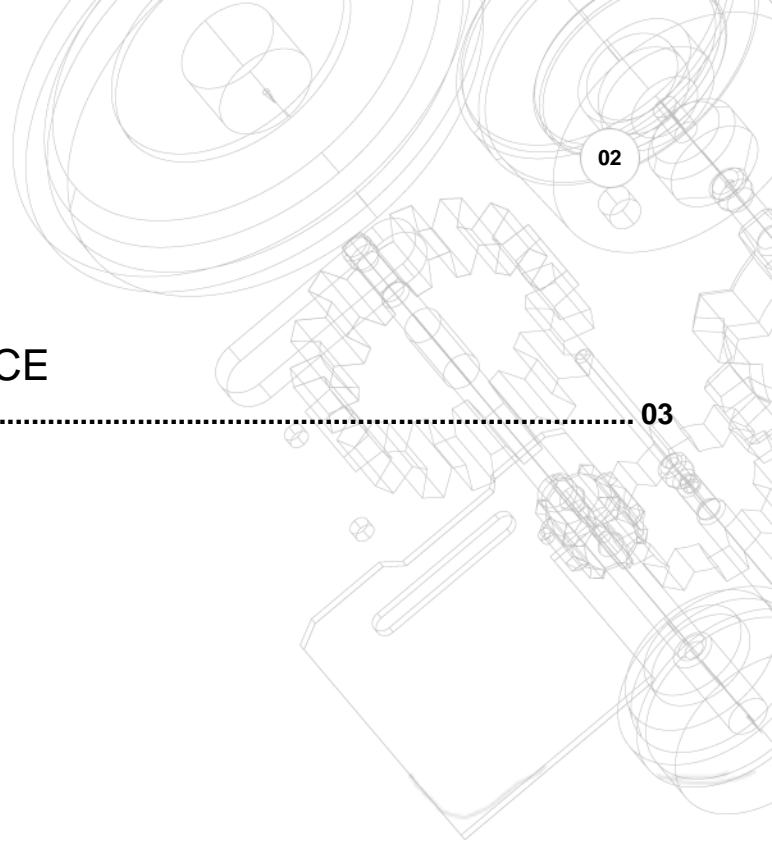




22/04/2026

CATÁLOGO: LABORATORIO





ÍNDICE

LABORATORIO 03

LABORATORIO



Referencia: TTR-023
ABRASIMETRO DE DOS PLATOS
Año: .
Marca: .
Ancho mesa: .



Referencia: TTE-18
Autoclave para muestras
Año: .
Marca: Wira
Ancho mesa: 0



Referencia: CTB-108
AUTOCLAVE para muestras de
Bobinas
Año: 1993
Marca: Ugolini
Ancho mesa: .



Referencia: TTR-019
CROCKMETER
Año: .
Marca: Roaches
Ancho mesa: .



Referencia: FNX2-337
CROCKMETER MANUAL
Año: .
Marca: ATLAS
Ancho mesa: .



Referencia: MRC-003
DATACOLOR 400 COMPLETO
Año: 2008
Marca: Datacolor
Ancho mesa: .



Referencia: MRC-004
ESTUFA DE LABORATORIO
Año: .
Marca: RAYPA
Ancho mesa: .



Referencia: LEG-002
FOULARD DE ESCURRIDO DE
MUESTRAS
Año: .
Marca: Bianco
Ancho mesa: 400



Referencia: TTR-013
GUILLOTINA 500mm
Año: .
Marca: PIGUILLEM
Ancho mesa: .



Referencia: M-1732
GUILLOTINA 500mm con cuchilla ...
Año: 1999
Marca: Fite
Ancho mesa: 500



Referencia: TTR-009
GUILLOTINA 800mm
Año: .
Marca: BOSCH
Ancho mesa: .



Referencia: M-1731
GUILLOTINA 820mm con cuchilla ...
Año: .
Marca: Fite
Ancho mesa: 820



Referencia: ACA-240
JIGGER laboratorio
Año: .
Marca: Ernst Benz
Ancho mesa: 500



Referencia: MIC-005
LAVADORA
Año: 1997
Marca: IPSO International
Ancho mesa: .



Referencia: M-1590
LIMPIADOR POR ULTRASONIDOS
Año: .
Marca: TELSONIC
Ancho mesa: .



Referencia: M-1712
RAMETA DE LABORATORIO
Año: .
Marca: Werner Mathis AG
Ancho mesa: .



Referencia: TTR-014
TEST PILLING
Año: .
Marca: ATLAS
Ancho mesa: .



Para más máquinas y fotografías visiten:

WWW.COMERCIALCATALANA.COM

También disponemos de:

- Foulards de escurrido y tintura
- Revisadora y enrolladores
- Centrífugas
- Enrolladora de tejidos en portamaterias para autoclave
- Carros bota de varias medidas
- Básculas de precisión
- Equipos de laboratorio
- Compresores de tornillo y secadores de aire
- Máquinas de coser, cadeneta, testa
- Máquinas de coser al ancho
- Grupos hidráulicos para reposo y enrollado
- Depósitos de poliéster para agua y sal líquida
- Depósitos de acero inoxidable de varias medidas
- Rectificadores de agua
- Filtros de tierra
- Estanterías metálicas
- Carretillas elevadoras eléctricas
- Servicio de reparación y mantenimiento
- Construcción de complementos y nuevas tecnologías para las máquinas de acabados y tintorería

Vea nuestro apartado de **TECNOLOGÍAS** dentro de www.comercialcatalana.com