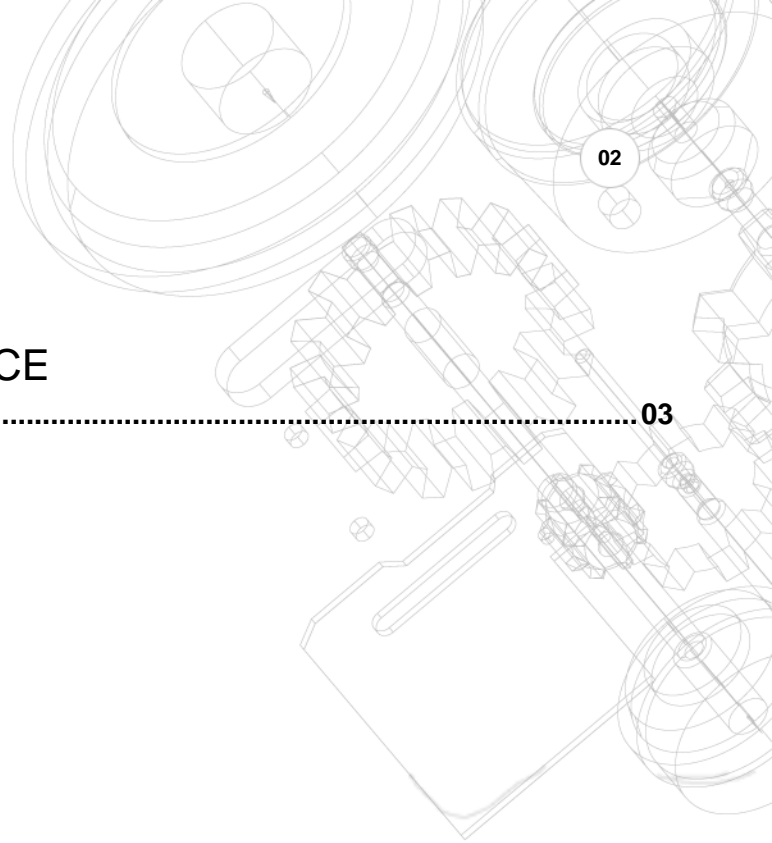




06/06/2026

CATÁLOGO: TINTURA EN CUERDA





ÍNDICE

TINTURA EN CUERDA	03
-------------------------	----

TINTURA EN CUERDA



Referencia: AV7-006
2 JETS ATMOSFERICOS
ACOPLADOS ...
Año: 1999
Marca: COMIX
Ancho mesa: .



Referencia: AV7-007
2 JETS ATMOSFERICOS
ACOPLADOS ...
Año: 1999
Marca: COMIX
Ancho mesa: .



Referencia: ACA-241
ASPID 3 compartidos de tintura
Año: .
Marca: .
Ancho mesa: .



Referencia: CR-103
Jet alta temperatura
Año: 2005
Marca: MCS
Ancho mesa: 0



Referencia: NES-002
Jet alta temperatura
Año: 1988
Marca: MCS
Ancho mesa: .



Referencia: FNX2-233
JET ALTA TEMPERATURA (2
CUERDAS)
Año: 2001
Marca: MCS
Ancho mesa: .



Referencia: AV7-003
JET ATMOSFERICO 100kg
Año: 1999
Marca: COMIX
Ancho mesa: .



Referencia: AV7-004
JET ATMOSFERICO 15kg
Año: 1998
Marca: Minox
Ancho mesa: .



Referencia: AV7-005
JET ATMOSFERICO 30kg
Año: 1999
Marca: COMIX
Ancho mesa: .



Referencia: TIP-026
Oval a Palas
Año: -
Marca: Maino Inox
Ancho mesa: -



Para más máquinas y fotografías visiten:

WWW.COMERCIALCATALANA.COM

También disponemos de:

- Foulards de escurrido y tintura
- Revisadora y enrolladores
- Centrífugas
- Enrolladora de tejidos en portamaterias para autoclave
- Carros bota de varias medidas
- Básculas de precisión
- Equipos de laboratorio
- Compresores de tornillo y secadores de aire
- Máquinas de coser, cadeneta, testa
- Máquinas de coser al ancho
- Grupos hidráulicos para reposo y enrollado
- Depósitos de poliéster para agua y sal líquida
- Depósitos de acero inoxidable de varias medidas
- Rectificadores de agua
- Filtros de tierra
- Estanterías metálicas
- Carretillas elevadoras eléctricas
- Servicio de reparación y mantenimiento
- Construcción de complementos y nuevas tecnologías para las máquinas de acabados y tintorería

Vea nuestro apartado de **TECNOLOGÍAS** dentro de www.comercialcatalana.com