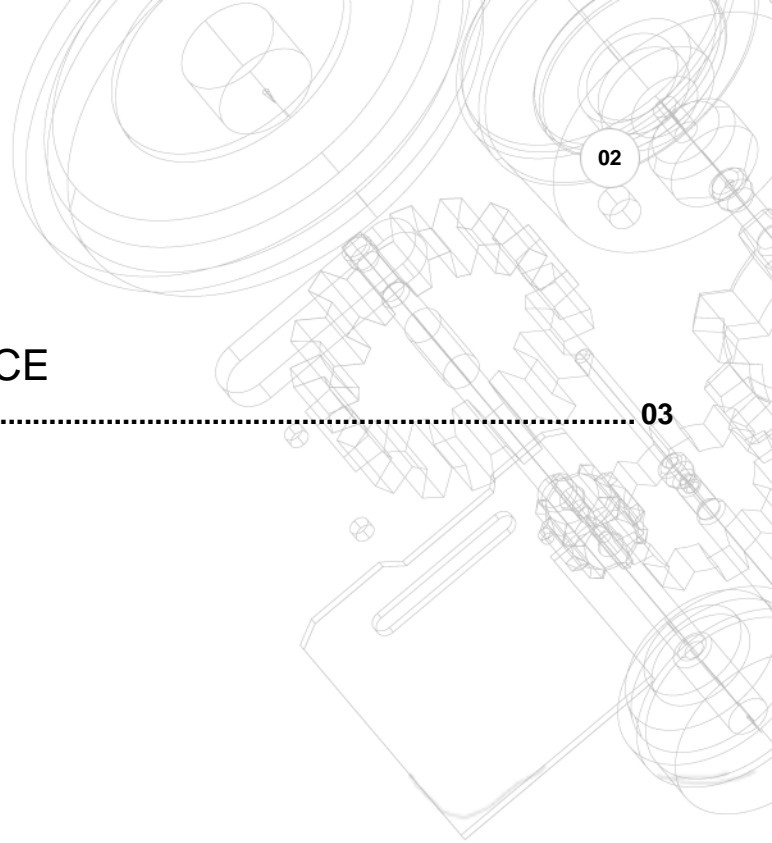




06/06/2026

# **CATÁLOGO: MADEJAS (TINTURA, SECADO Y ACABADO)**





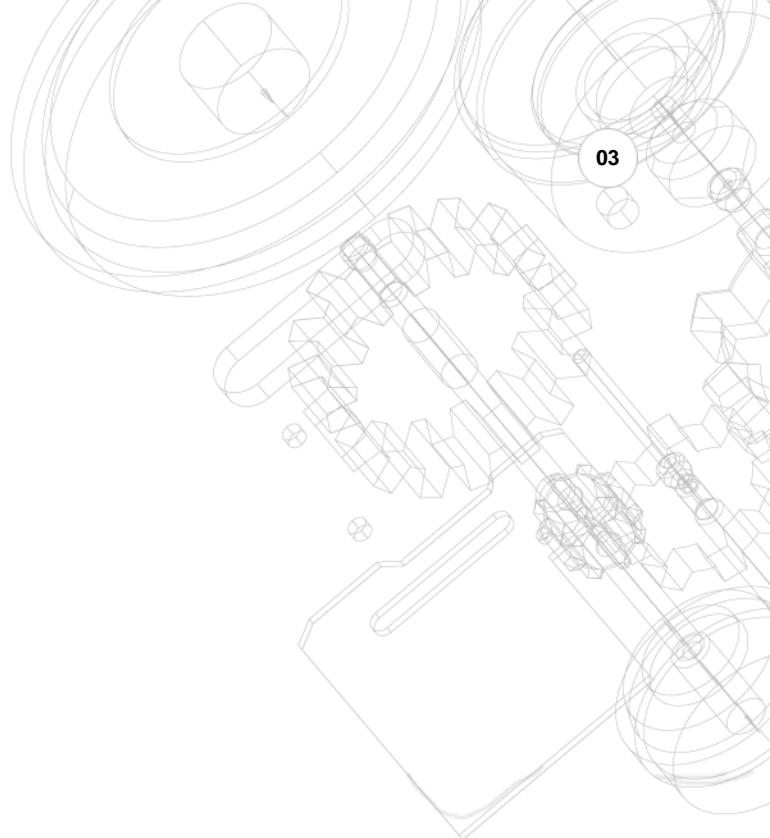
## ÍNDICE

<b>MADEJAS (TINTURA, SECADO Y ACABADO)</b> .....	<b>03</b>
--	-----------

## MADEJAS (TINTURA, SECADO Y ACABADO)



Referencia: MRC-002  
ARMARIO DE TINTURA  
Año: 2007  
Marca: GRANDIS  
Ancho mesa: .





Para más máquinas y fotografías visiten:

**WWW.COMERCIALCATALANA.COM**

También disponemos de:

- Foulards de escurrido y tintura
- Revisadora y enrolladores
- Centrífugas
- Enrolladora de tejidos en portamaterias para autoclave
- Carros bota de varias medidas
- Básculas de precisión
- Equipos de laboratorio
- Compresores de tornillo y secadores de aire
- Máquinas de coser, cadeneta, testa
- Máquinas de coser al ancho
- Grupos hidráulicos para reposo y enrollado
- Depósitos de poliéster para agua y sal líquida
- Depósitos de acero inoxidable de varias medidas
- Rectificadores de agua
- Filtros de tierra
- Estanterías metálicas
- Carretillas elevadoras eléctricas
- Servicio de reparación y mantenimiento
- Construcción de complementos y nuevas tecnologías para las máquinas de acabados y tintorería

Vea nuestro apartado de **TECNOLOGÍAS** dentro de [www.comercialcatalana.com](http://www.comercialcatalana.com)