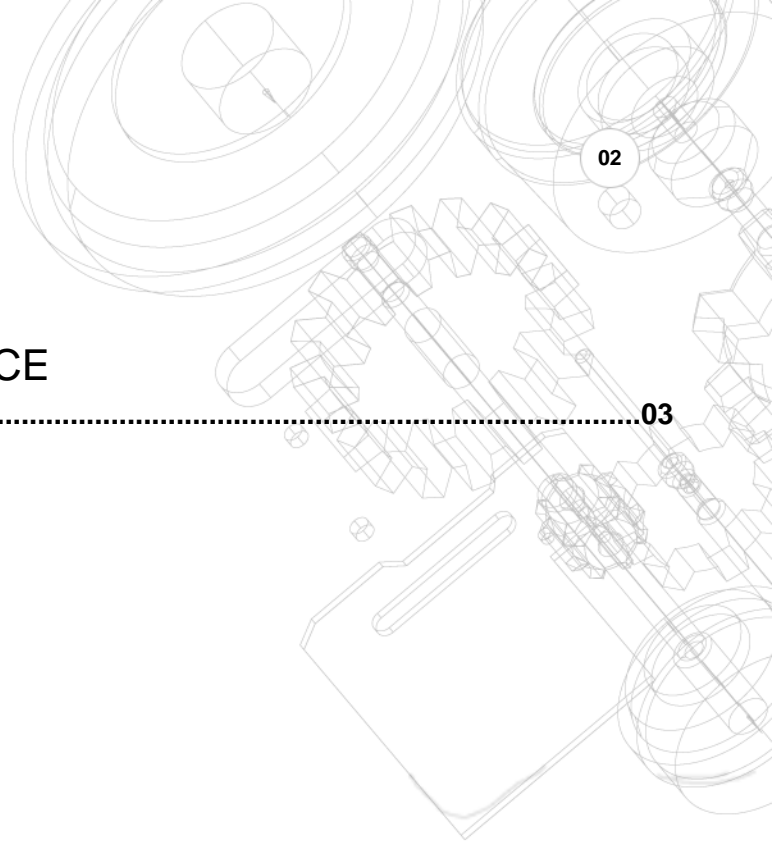




22/04/2026

# CATÁLOGO: RAMES Y MÁQUINAS DE SECAR





## ÍNDICE

<b>RAMES Y MÁQUINAS DE SECAR</b> .....	<b>03</b>
--	-----------

## RAMES Y MÁQUINAS DE SECAR



Referencia: CCM-027  
12 guias intermedias ARTOS + 2...  
Año: .  
Marca: Artos  
Ancho mesa: .



Referencia: AV7-031  
4 QUEMADORES MAXON  
Año: 2000  
Marca: Maxon  
Ancho mesa: .



Referencia: F-6727  
Bombos refrigerados por agua (...  
Año: 1993  
Marca: Wumag  
Ancho mesa: 2400



Referencia: ACA-036E  
CADENA DE AGUJAS FAMATEX (...  
60 ...  
Año: .  
Marca: Famatex  
Ancho mesa: .



Referencia: M-1635  
CADENA PINZA Y AGUJA  
COMPLETA ...  
Año: .  
Marca: Artos  
Ancho mesa: .



Referencia: M-1450  
Cadena vertical rame  
Año: .  
Marca: Bruckner  
Ancho mesa: .



Referencia: ACA-036M  
CONTROL CON VARIADORES DE  
FREC...  
Año: .  
Marca: .  
Ancho mesa: .



Referencia: ACA-036P  
ENCOLADOR DE ORILLOS  
Año: .  
Marca: Famatex  
Ancho mesa: .



Referencia: ACA-036L  
GUIAS RAME FAMATEX  
Año: .  
Marca: Famatex  
Ancho mesa: .



Referencia: CCT-001  
INFRARROJOS  
Año: 1995  
Marca: Bruckner  
Ancho mesa: 2100



Referencia: M-1579  
LINEA DE IMPREGNACION Y  
SECADO...  
Año: 2004  
Marca: Tapa  
Ancho mesa: 2000



Referencia: ABA-001  
Presecaje  
Año: 1989  
Marca: Kromshroeder  
Ancho mesa: 2400



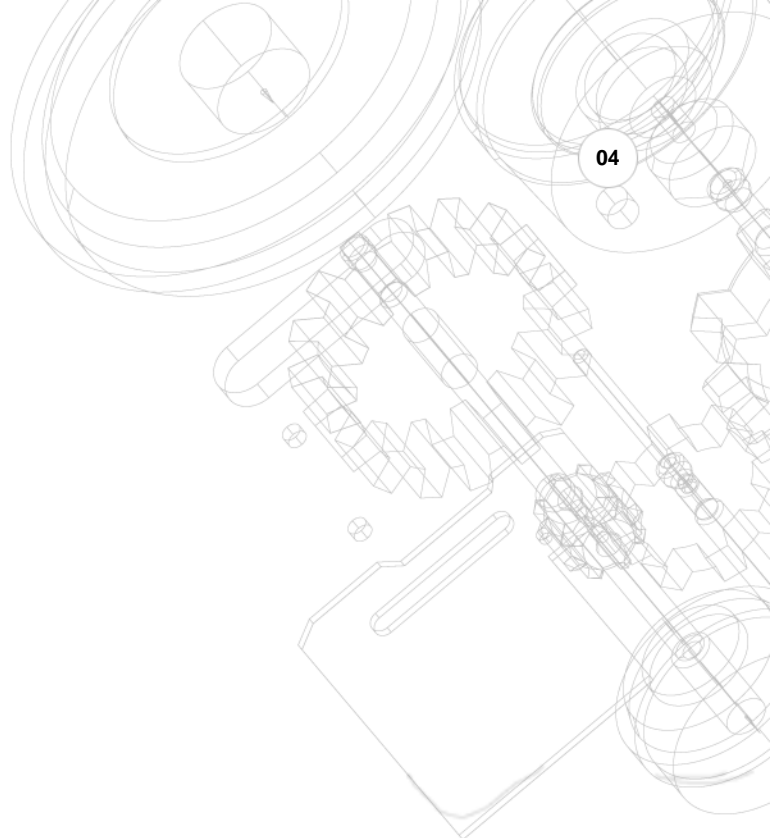
Referencia: ACA-036K  
RADIADORES ACEITE TERMICO  
FAMA...  
Año: .  
Marca: Famatex  
Ancho mesa: .



Referencia: STV-009  
RAME 6 CAMPOS de 4 metros,  
3400mm  
Año: 2001  
Marca: Reggiani  
Ancho mesa: 3400mm



Referencia: STV-008  
RAME 7 CAMPOS 3400mm  
Año: 1990  
Marca: Reggiani  
Ancho mesa: 3400mm





Para más máquinas y fotografías visiten:

**WWW.COMERCIALCATALANA.COM**

También disponemos de:

- Foulards de escurrido y tintura
- Revisadora y enrolladores
- Centrífugas
- Enrolladora de tejidos en portamaterias para autoclave
- Carros bota de varias medidas
- Básculas de precisión
- Equipos de laboratorio
- Compresores de tornillo y secadores de aire
- Máquinas de coser, cadeneta, testa
- Máquinas de coser al ancho
- Grupos hidráulicos para reposo y enrollado
- Depósitos de poliéster para agua y sal líquida
- Depósitos de acero inoxidable de varias medidas
- Rectificadores de agua
- Filtros de tierra
- Estanterías metálicas
- Carretillas elevadoras eléctricas
- Servicio de reparación y mantenimiento
- Construcción de complementos y nuevas tecnologías para las máquinas de acabados y tintorería

Vea nuestro apartado de **TECNOLOGÍAS** dentro de [www.comercialcatalana.com](http://www.comercialcatalana.com)