



23/06/2017

TTM - MAQUINARIA ACABADO GENERO DE PUNTO



ÍNDICE

ACABADOS	03
DESTORCEDORA / CORTADORA DESTORCEDORA	04
ESCURRIDO (CENTRIFUGA Y VACIO)	05
FOULARDS DE TINTURA, ESCURRIDO Y APRESTADO	06
MAQUINA COSER	07
RAMES Y MÁQUINAS DE SECAR	08
TINTURA (MAQUINARIA AUXILIAR)	09
VARIOS	10

ACABADOS



Referencia: TTM-015
CALANDRA TUBULAR
Año: .
Marca: Heliot
Ancho mesa: 1400



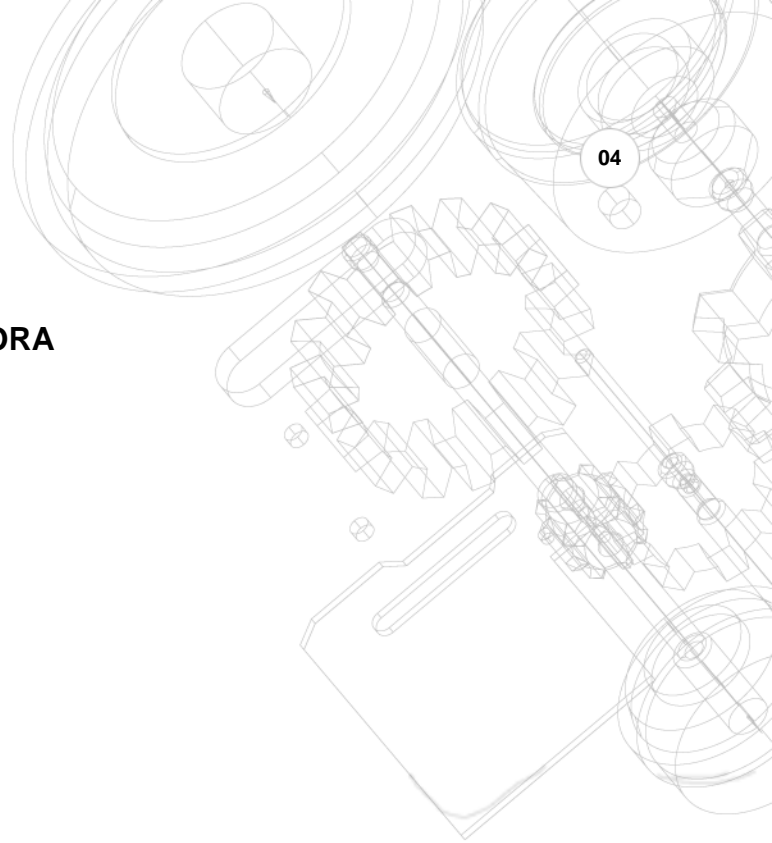
Referencia: TTM-005
Compactadora
Año: 1996
Marca: Heliot
Ancho mesa: 1400



Referencia: TTM-013
COMPACTADORA CON RAMETA
Año: 1994
Marca: Sperotto
Ancho mesa: 2400



Referencia: TTM-004
Cosedora dobladora de Orillos
Año: 1994
Marca: Tapalsa
Ancho mesa: 2400



DESTORCEDORA / CORTADORA DESTORCEDORA

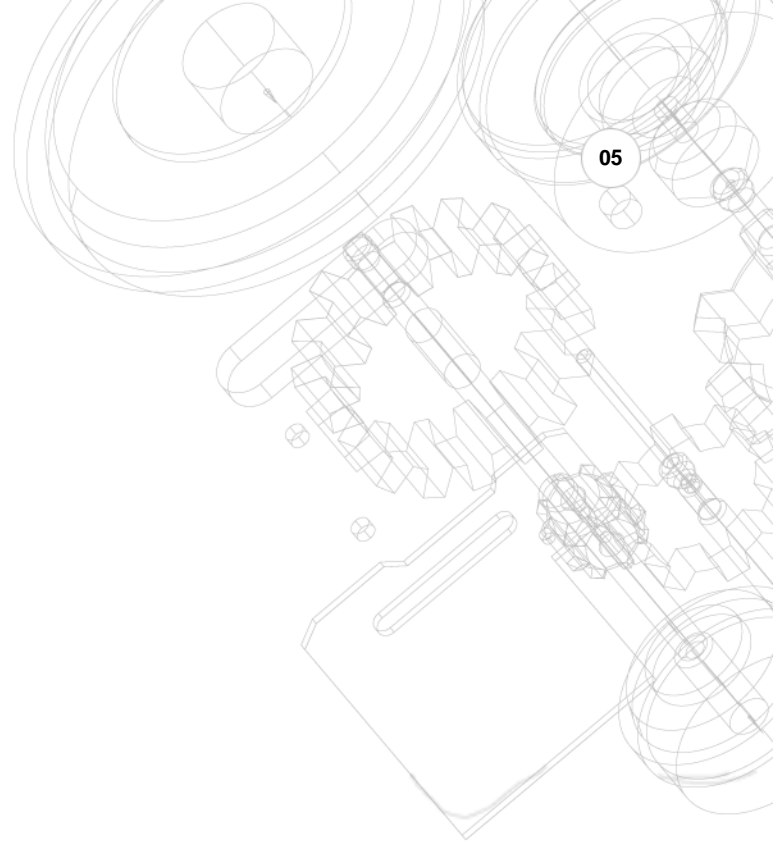


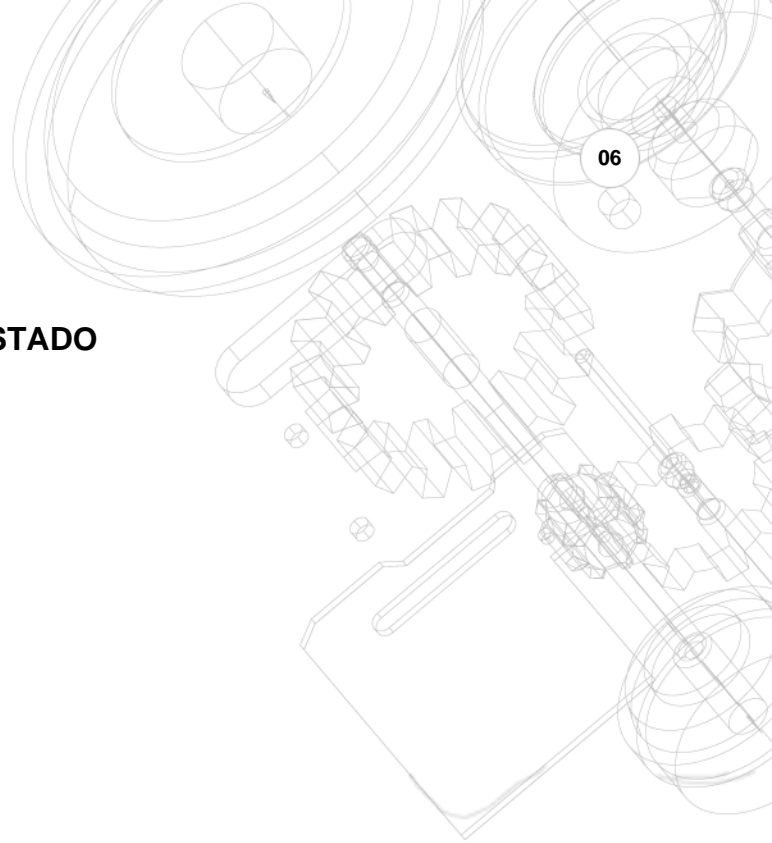
Referencia: TTM-002
Destorcedora, Abridora y Cortadora
Año: 1997
Marca: Bianco
Ancho mesa: 2400

ESCURRIDO (CENTRIFUGA Y VACIO)



Referencia: TTM-008
CENTRIFUGA D1500*550mm
Año: 1985
Marca: Cavisa
Ancho mesa: .





FOULARDS DE TINTURA, ESCURRIDO Y APRESTADO



Referencia: TTM-009

Foulard AIRBALOON

Año: 1994

Marca: Heliot

Ancho mesa: 1250

MAQUINA COSER



Referencia: TTM-023

Cosedora

Año: .

Marca: Rimoldi

Ancho mesa: .



Referencia: TTM-028

Cosedora

Año: .

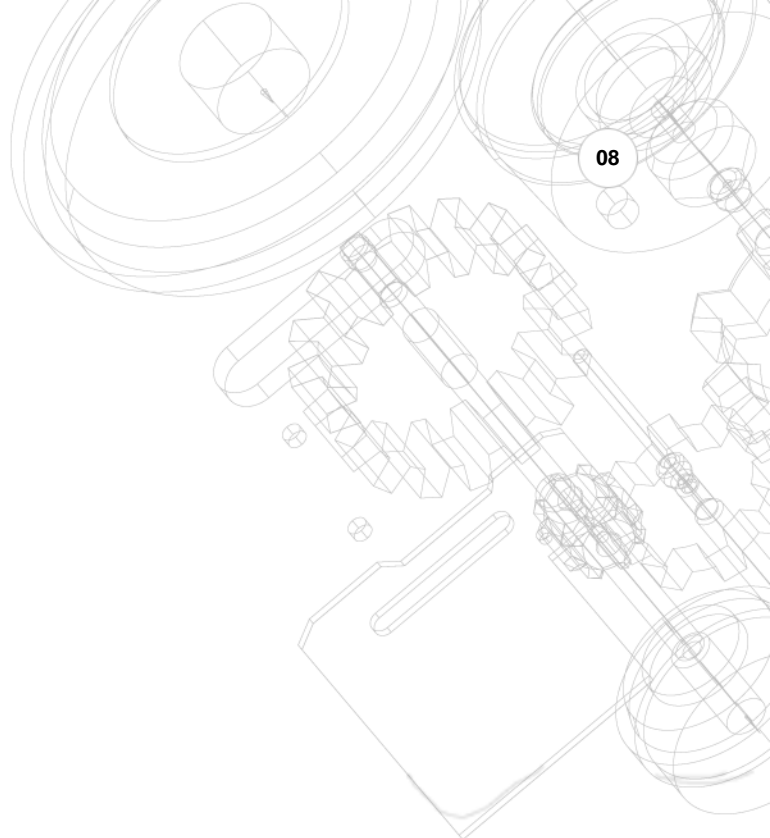
Marca: Merrow

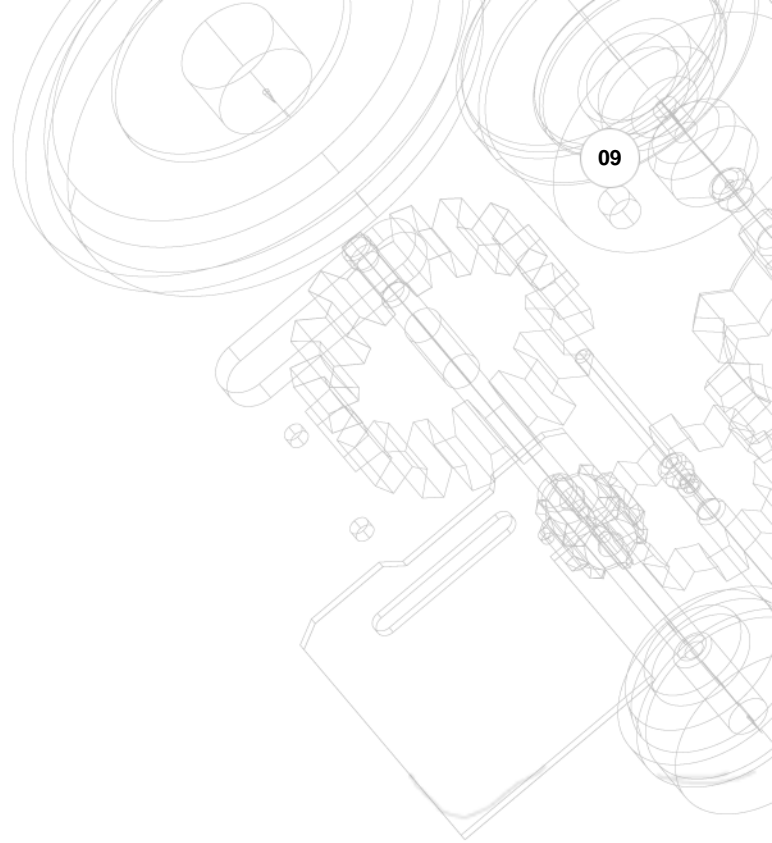
Ancho mesa: .

RAMES Y MÁQUINAS DE SECAR



Referencia: TTM-006
TUMBLER AL ANCHO
Año: 1999
Marca: Anglada
Ancho mesa: 2300

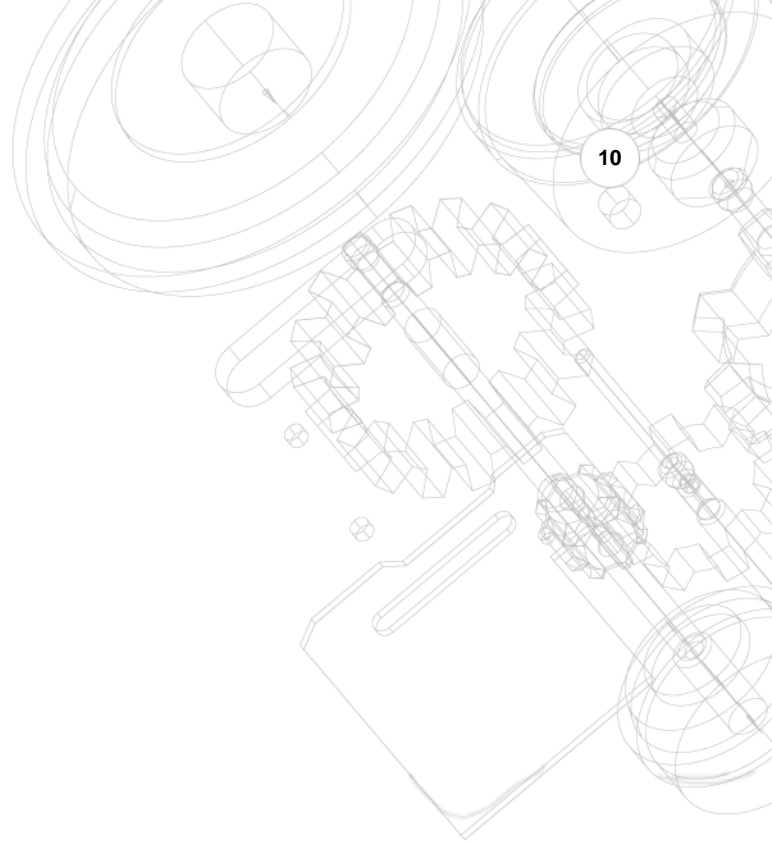




TINTURA (MAQUINARIA AUXILIAR)



Referencia: TTM-037
Carros bañera para tejido moj...
Año: .
Marca: .
Ancho mesa: .



VARIOS



Referencia: TTM-022
DEPOSITO AIRE COMPRIMIDO
Año: 1995
Marca: Kaeser
Ancho mesa: .

Para más máquinas y fotografías visiten:

WWW.COMERCIALCATALANA.COM

También disponemos de:

- Foulards de escurrido y tintura
- Revisadora y enrolladores
- Centrífugas
- Enrolladora de tejidos en portamaterias para autoclave
- Carros bota de varias medidas
- Básculas de precisión
- Equipos de laboratorio
- Compresores de tornillo y secadores de aire
- Máquinas de coser, cadeneta, testa
- Máquinas de coser al ancho
- Grupos hidráulicos para reposo y enrollado
- Depósitos de poliéster para agua y sal líquida
- Depósitos de acero inoxidable de varias medidas
- Rectificadores de agua
- Filtros de tierra
- Estanterías metálicas
- Carretillas elevadoras eléctricas
- Servicio de reparación y mantenimiento
- Construcción de complementos y nuevas tecnologías para las máquinas de acabados y tintorería

Vea nuestro apartado de **TECNOLOGÍAS** dentro de www.comercialcatalana.com