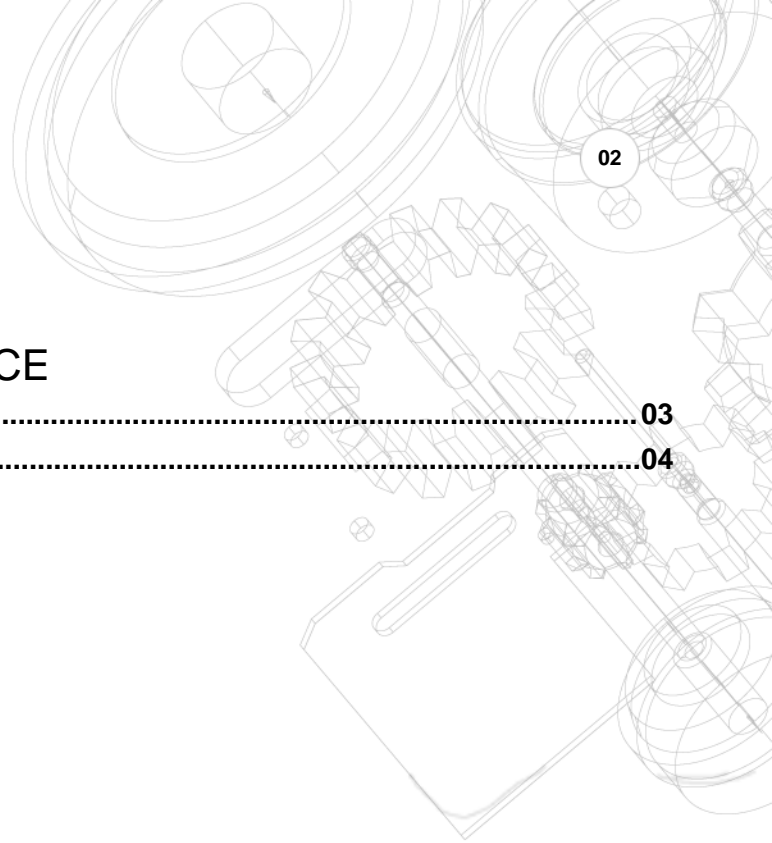




18/08/2017

TAC - TINTURA Y PREPARACION DE CONOS





ÍNDICE

GENERADORES DE VAPOR Y ACEITE TÉRMICO	03
TINTURA (MAQUINARIA AUXILIAR)	04

GENERADORES DE VAPOR Y ACEITE TÉRMICO



Referencia: TAC-027
CALDERA DE VAPOR
Año: 2006
Marca: LOOS INTERNATIONAL
Ancho mesa: .

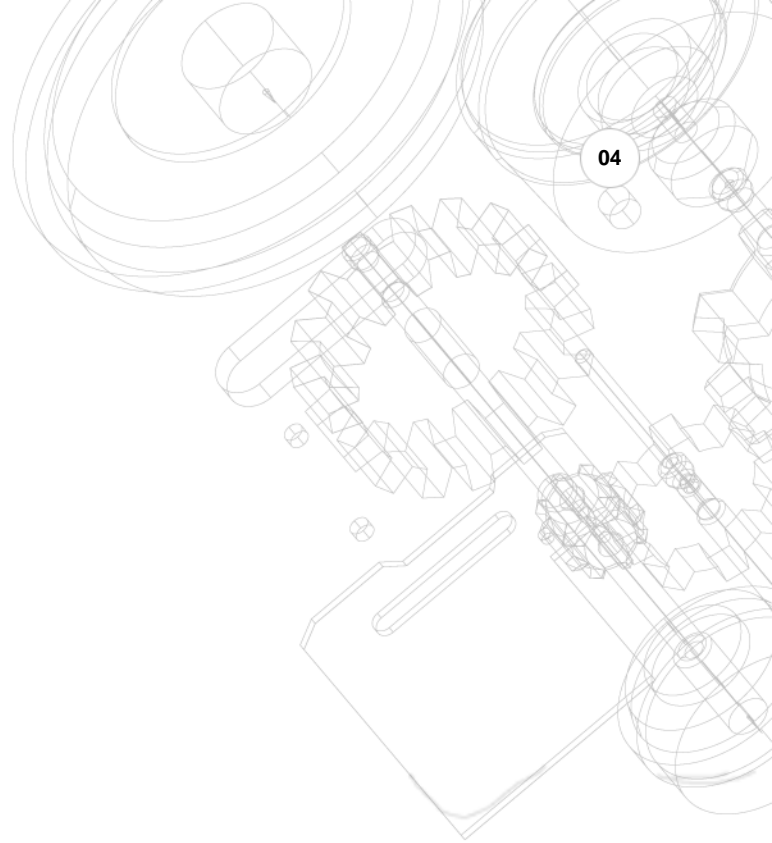


Referencia: TAC-028
CALDERA DE VAPOR
Año: 2007
Marca: LOOS INTERNATIONAL
Ancho mesa: .

TINTURA (MAQUINARIA AUXILIAR)



Referencia: TAC-010
DOSIFICADORA DE PRODUCTOS
Año: 2006
Marca: SYNESYS
Ancho mesa: .





Para más máquinas y fotografías visiten:

WWW.COMERCIALCATALANA.COM

También disponemos de:

- Foulards de escurrido y tintura
- Revisadora y enrolladores
- Centrífugas
- Enrolladora de tejidos en portamaterias para autoclave
- Carros bota de varias medidas
- Básculas de precisión
- Equipos de laboratorio
- Compresores de tornillo y secadores de aire
- Máquinas de coser, cadeneta, testa
- Máquinas de coser al ancho
- Grupos hidráulicos para reposo y enrollado
- Depósitos de poliéster para agua y sal líquida
- Depósitos de acero inoxidable de varias medidas
- Rectificadores de agua
- Filtros de tierra
- Estanterías metálicas
- Carretillas elevadoras eléctricas
- Servicio de reparación y mantenimiento
- Construcción de complementos y nuevas tecnologías para las máquinas de acabados y tintorería

Vea nuestro apartado de **TECNOLOGÍAS** dentro de www.comercialcatalana.com