



14/12/2018

# **SERPELSA. MAQUINARIA ACABADO Y TINTURA PIELES**



## ÍNDICE

<b>ESTAMPACION (MAQUINARIA Y AUXILIARES) .....</b>	<b>03</b>
<b>GENERADORES DE VAPOR Y ACEITE TÉRMICO Y ELECTRICIDAD .....</b>	<b>04</b>
<b>PIELER MAQUINARIA .....</b>	<b>05</b>
<b>RAMES Y MÁQUINAS DE SECAR .....</b>	<b>06</b>
<b>TINTURA (MAQUINARIA AUXILIAR) .....</b>	<b>07</b>



## ESTAMPACION (MAQUINARIA Y AUXILIARES)



Referencia: SER-049  
Estampadora plana de dos colores  
Año: 1999  
Marca: MITEX  
Ancho mesa: 1800



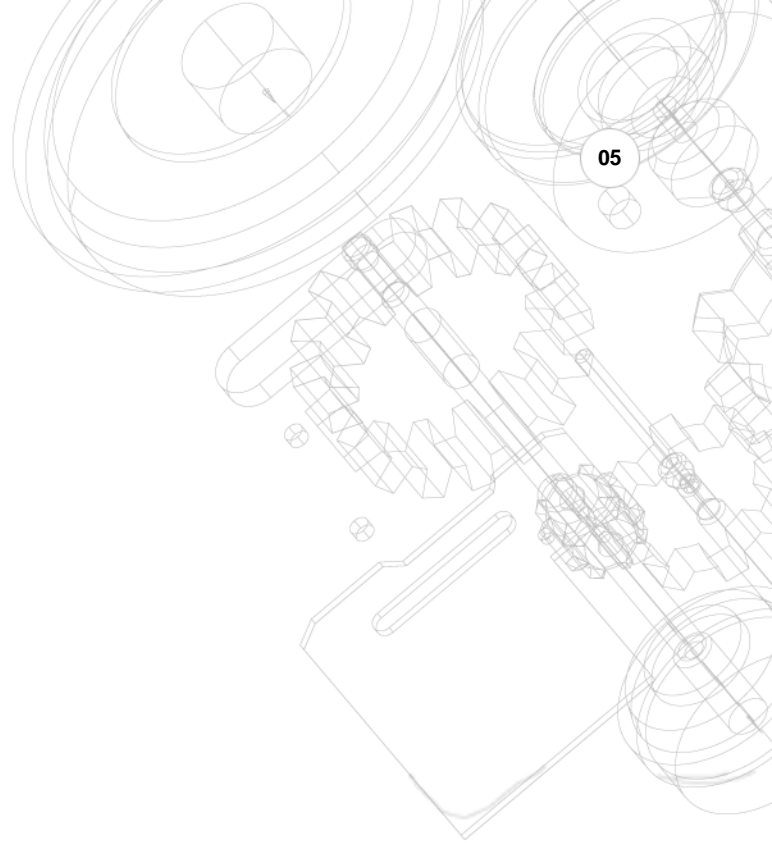
## GENERADORES DE VAPOR Y ACEITE TÉRMICO Y ELECTRICIDAD



Referencia: SER-075  
ACUMULADOR AGUA CALIENTE  
15.00...  
Año: 1998  
Marca: TECNIVAPO  
Ancho mesa: .



Referencia: SER-074  
GENERADOR AGUA CALIENTE  
Año: 1994  
Marca: ROCA  
Ancho mesa: .



## PIELER MAQUINARIA



Referencia: SER-047  
SECADOR ELECTRICO  
Año: 2000  
Marca: SERIGRAF SERVICE  
Ancho mesa: 2200

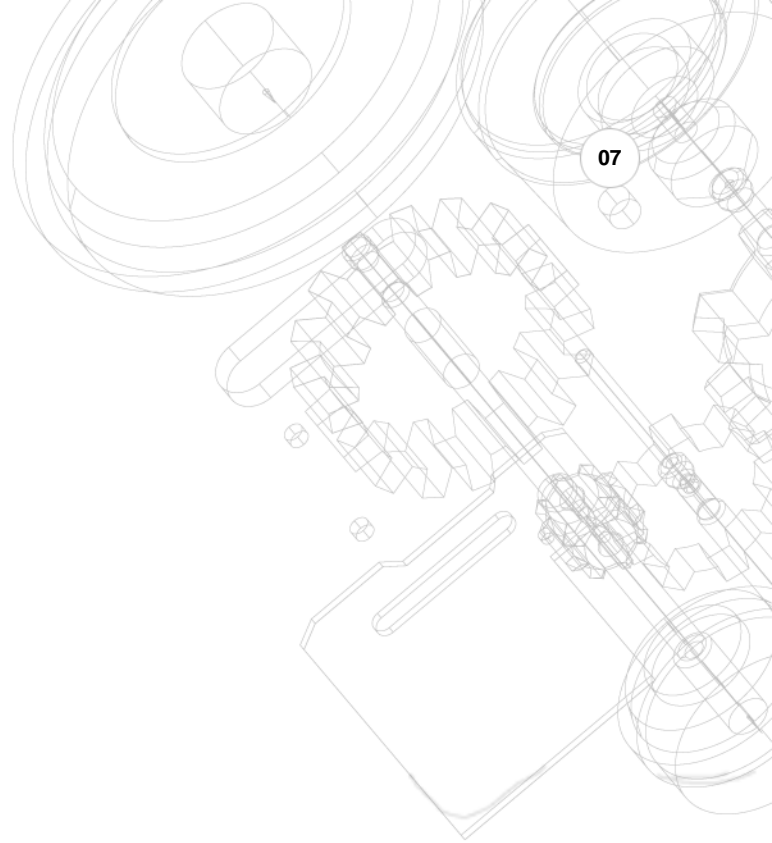
## RAMES Y MÁQUINAS DE SECAR



Referencia: SER-022  
SECADOR ROTATIVO D 1120MM \*  
1030MM  
Año: .  
Marca: Girbau  
Ancho mesa: .



Referencia: SER-021  
SECADOR ROTATIVO D 1120MM \*  
1040MM  
Año: .  
Marca: Girbau  
Ancho mesa: .



## TINTURA (MAQUINARIA AUXILIAR)



Referencia: SER-018  
SISTEMA DE PESAJE DE  
COLORANTE...  
Año: 2003  
Marca: TERMOELECTRONICA  
Ancho mesa: .



Para más máquinas y fotografías visiten:

**WWW.COMERCIALCATALANA.COM**

También disponemos de:

- Foulards de escurrido y tintura
- Revisadora y enrolladores
- Centrífugas
- Enrolladora de tejidos en portamaterias para autoclave
- Carros bota de varias medidas
- Básculas de precisión
- Equipos de laboratorio
- Compresores de tornillo y secadores de aire
- Máquinas de coser, cadeneta, testa
- Máquinas de coser al ancho
- Grupos hidráulicos para reposo y enrollado
- Depósitos de poliéster para agua y sal líquida
- Depósitos de acero inoxidable de varias medidas
- Rectificadores de agua
- Filtros de tierra
- Estanterías metálicas
- Carretillas elevadoras eléctricas
- Servicio de reparación y mantenimiento
- Construcción de complementos y nuevas tecnologías para las máquinas de acabados y tintorería

Vea nuestro apartado de **TECNOLOGÍAS** dentro de [www.comercialcatalana.com](http://www.comercialcatalana.com)