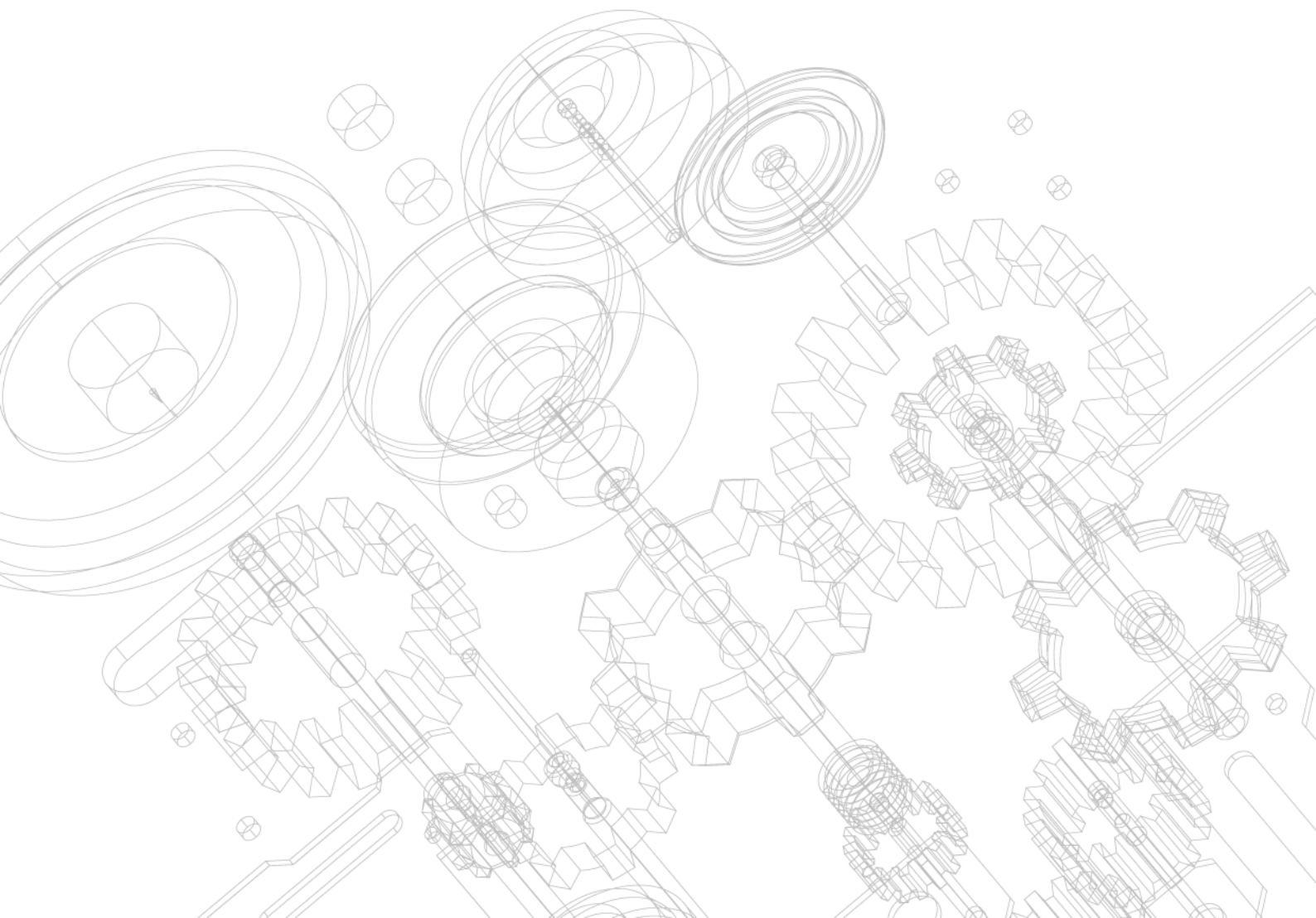
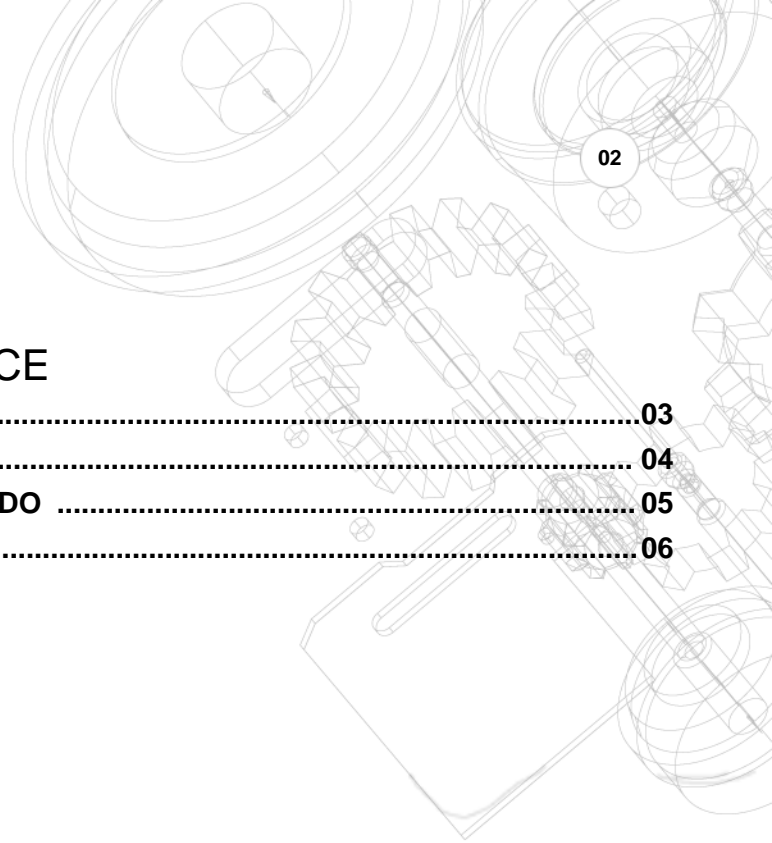




23/03/2018

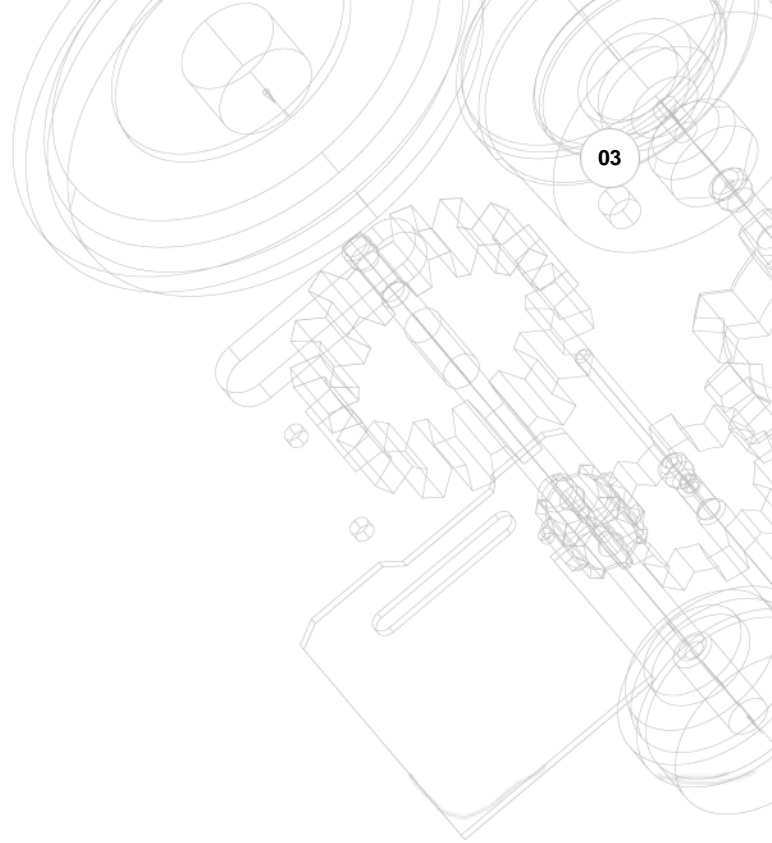
# QTX - TEJEDURIA CIRCULAR





## ÍNDICE

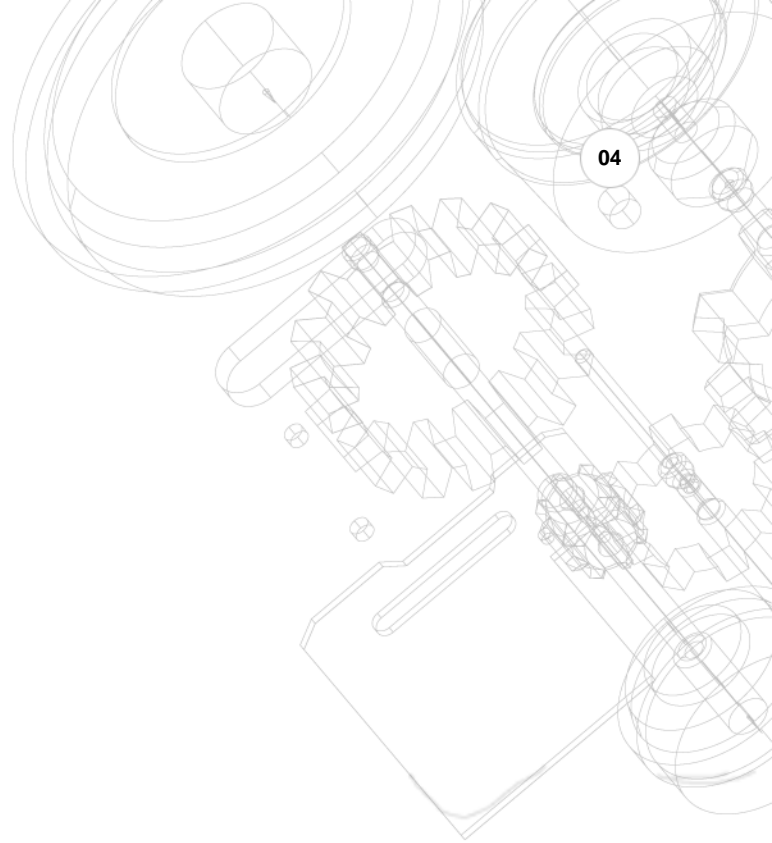
<b>ESTAMPACION (MAQUINARIA Y AUXILIARES) .....</b>	<b>03</b>
<b>PREPARADORAS .....</b>	<b>04</b>
<b>REVISIÓN, ENROLLADO, EMPAQUETADO Y DOBLADO .....</b>	<b>05</b>
<b>TEJEDURIA CIRCULAR .....</b>	<b>06</b>



## ESTAMPACION (MAQUINARIA Y AUXILIARES)



Referencia: QTX-013  
SECADOR ELECTRICO  
Año: 2004  
Marca: STI   SERVIZI   TECNICI  
INTEGRATI  
Ancho mesa: 1800mm util



## PREPARADORAS



Referencia: QTX-002

PREPARADORA    GENERO    A

CARRO BOTA

Año: 2003

Marca: Tapalsa

Ancho mesa: 2000

## REVISIÓN, ENROLLADO, EMPAQUETADO Y DOBLADO



Referencia: QTX-009  
DESENROLLADOR DE TEJIDOS  
Año: 2005  
Marca: STI SERVIZI TECNICI INTEGRATI  
Ancho mesa: 1940



Referencia: QTX-010  
DESENROLLADOR DE TEJIDOS  
Año: 2005  
Marca: STI SERVIZI TECNICI INTEGRATI  
Ancho mesa: 1940



Referencia: QTX-003  
ENROLLADORA de pieza a pieza  
Año: .  
Marca: Massana  
Ancho mesa: 2200



Referencia: QTX-004  
ENROLLADORA de pieza a pieza  
Año: .  
Marca: Massana  
Ancho mesa: 2200



Referencia: QTX-026  
ENROLLADORA de pieza a pieza  
Año: .  
Marca: Massana  
Ancho mesa: 2200

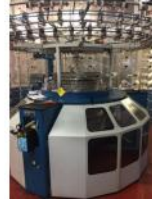


Referencia: QTX-006  
ENROLLADORA DE TEJIDOS  
Año: 2005  
Marca: STI SERVIZI TECNICI INTEGRATI  
Ancho mesa: 1940

## TEJEDURIA CIRCULAR



Referencia: QTX-031  
TELAR CIRCULAR G20 30" (2  
unidades)  
Año: 1990  
Marca: JUMBERCA  
Ancho mesa: 30"



Referencia: QTX-034  
TELAR CIRCULAR G28 30" (1  
unidad)  
Año: 2003  
Marca: ORIZIO  
Ancho mesa: 30"



Para más máquinas y fotografías visiten:

**WWW.COMERCIALCATALANA.COM**

También disponemos de:

- Foulards de escurrido y tintura
- Revisadora y enrolladores
- Centrífugas
- Enrolladora de tejidos en portamaterias para autoclave
- Carros bota de varias medidas
- Básculas de precisión
- Equipos de laboratorio
- Compresores de tornillo y secadores de aire
- Máquinas de coser, cadeneta, testa
- Máquinas de coser al ancho
- Grupos hidráulicos para reposo y enrollado
- Depósitos de poliéster para agua y sal líquida
- Depósitos de acero inoxidable de varias medidas
- Rectificadores de agua
- Filtros de tierra
- Estanterías metálicas
- Carretillas elevadoras eléctricas
- Servicio de reparación y mantenimiento
- Construcción de complementos y nuevas tecnologías para las máquinas de acabados y tintorería

Vea nuestro apartado de **TECNOLOGÍAS** dentro de [www.comercialcatalana.com](http://www.comercialcatalana.com)