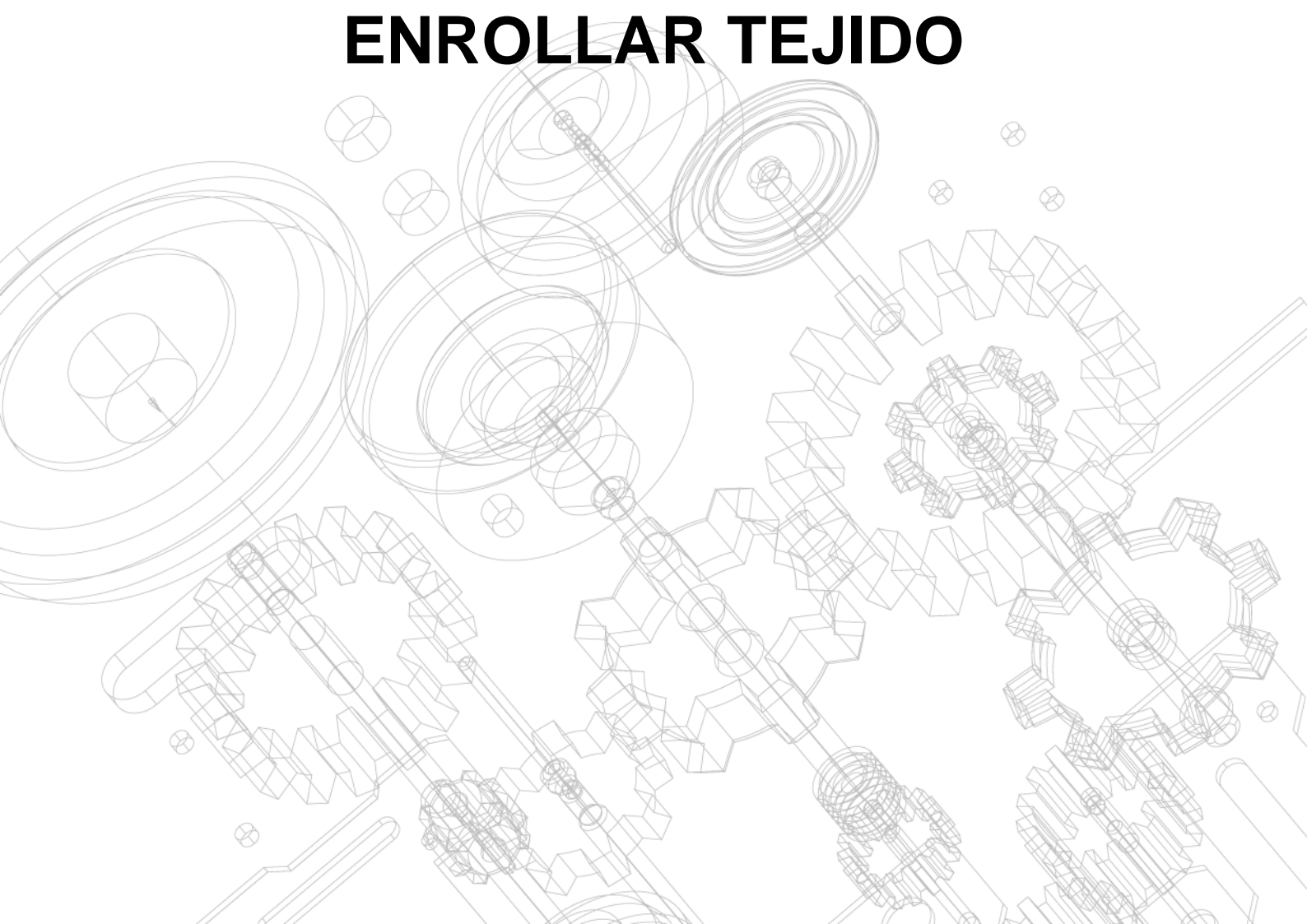
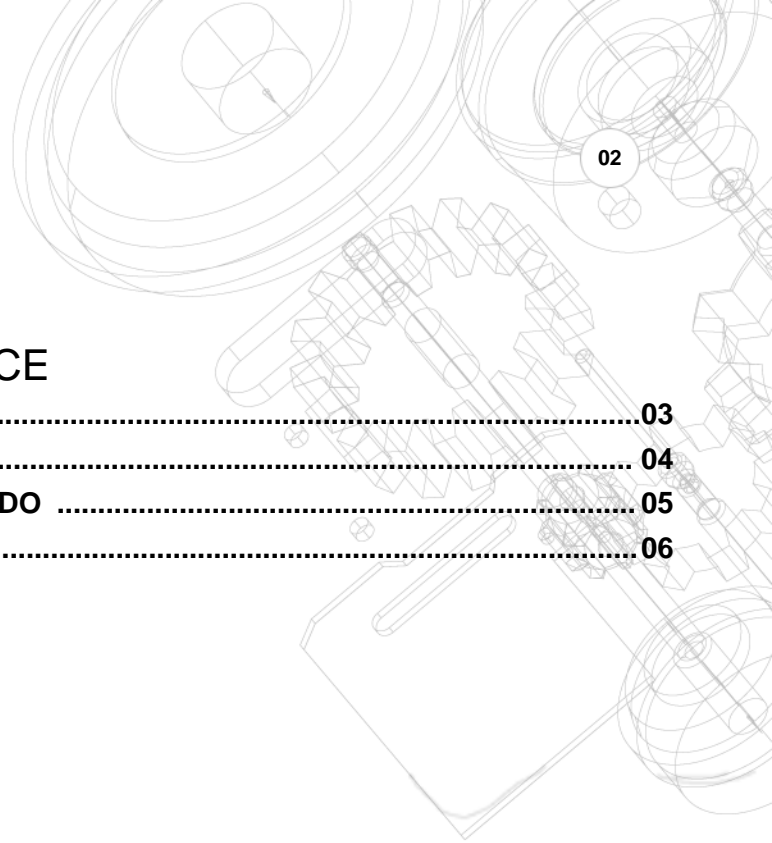




22/01/2018

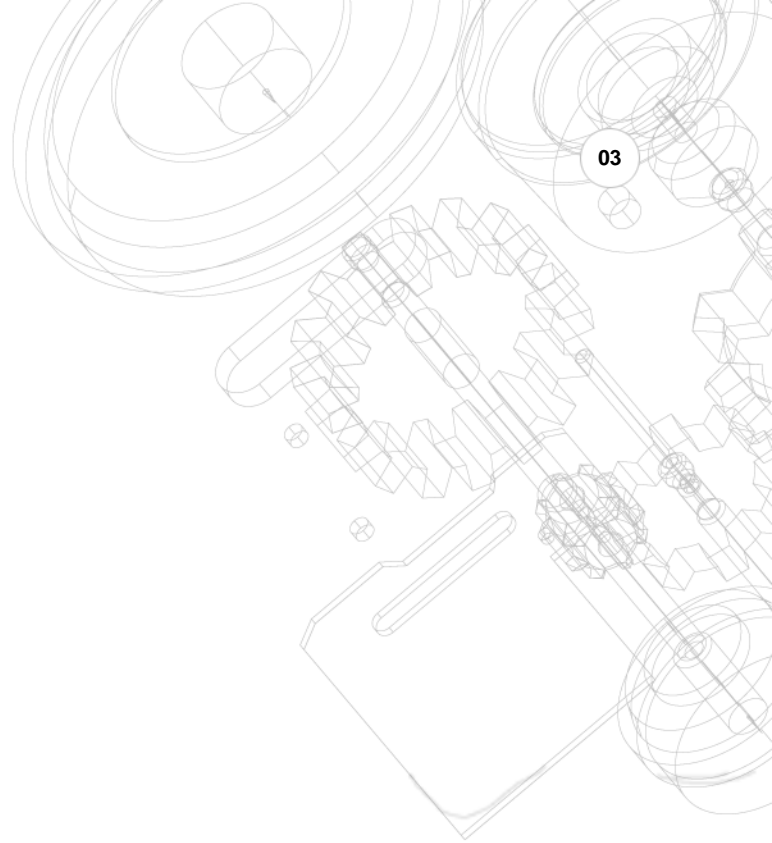
QTX - MAQUINA DE PREPARAR, DESENROLLAR Y ENROLLAR TEJIDO





ÍNDICE

ESTAMPACION (MAQUINARIA Y AUXILIARES)	03
PREPARADORAS	04
REVISIÓN, ENROLLADO, EMPAQUETADO Y DOBLADO	05
TEJEDURIA CIRCULAR	06



ESTAMPACION (MAQUINARIA Y AUXILIARES)



Referencia: QTX-013
SECADOR ELECTRICO
Año: 2004
Marca: STI SERVIZI TECNICI
INTEGRATI
Ancho mesa: 1800mm util

PREPARADORAS



Referencia: QTX-001
PREPARADORA GENERO A
CARRO BOTA
Año: 1996
Marca: Tapalsa
Ancho mesa: 1900



Referencia: QTX-002
PREPARADORA GENERO A
CARRO BOTA
Año: 2003
Marca: Tapalsa
Ancho mesa: 2000

REVISIÓN, ENROLLADO, EMPAQUETADO Y DOBLADO



Referencia: QTX-009
DESENROLLADOR DE TEJIDOS
Año: 2005
Marca: STI SERVIZI TECNICI INTEGRATI
Ancho mesa: 1940



Referencia: QTX-010
DESENROLLADOR DE TEJIDOS
Año: 2005
Marca: STI SERVIZI TECNICI INTEGRATI
Ancho mesa: 1940



Referencia: QTX-003
ENROLLADORA de pieza a pieza
Año: .
Marca: Massana
Ancho mesa: 2200



Referencia: QTX-004
ENROLLADORA de pieza a pieza
Año: .
Marca: Massana
Ancho mesa: 2200



Referencia: QTX-026
ENROLLADORA de pieza a pieza
Año: .
Marca: Massana
Ancho mesa: 2200

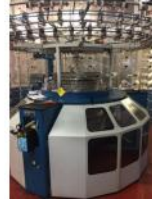


Referencia: QTX-006
ENROLLADORA DE TEJIDOS
Año: 2005
Marca: STI SERVIZI TECNICI INTEGRATI
Ancho mesa: 1940

TEJEDURIA CIRCULAR



Referencia: QTX-031
TELAR CIRCULAR G20 30" (2
unidades)
Año: 1990
Marca: JUMBERCA
Ancho mesa: 30"



Referencia: QTX-034
TELAR CIRCULAR G28 30" (1
unidad)
Año: 2003
Marca: ORIZIO
Ancho mesa: 30"

Para más máquinas y fotografías visiten:

WWW.COMERCIALCATALANA.COM

También disponemos de:

- Foulards de escurrido y tintura
- Revisadora y enrolladores
- Centrífugas
- Enrolladora de tejidos en portamaterias para autoclave
- Carros bota de varias medidas
- Básculas de precisión
- Equipos de laboratorio
- Compresores de tornillo y secadores de aire
- Máquinas de coser, cadeneta, testa
- Máquinas de coser al ancho
- Grupos hidráulicos para reposo y enrollado
- Depósitos de poliéster para agua y sal líquida
- Depósitos de acero inoxidable de varias medidas
- Rectificadores de agua
- Filtros de tierra
- Estanterías metálicas
- Carretillas elevadoras eléctricas
- Servicio de reparación y mantenimiento
- Construcción de complementos y nuevas tecnologías para las máquinas de acabados y tintorería

Vea nuestro apartado de **TECNOLOGÍAS** dentro de www.comercialcatalana.com