



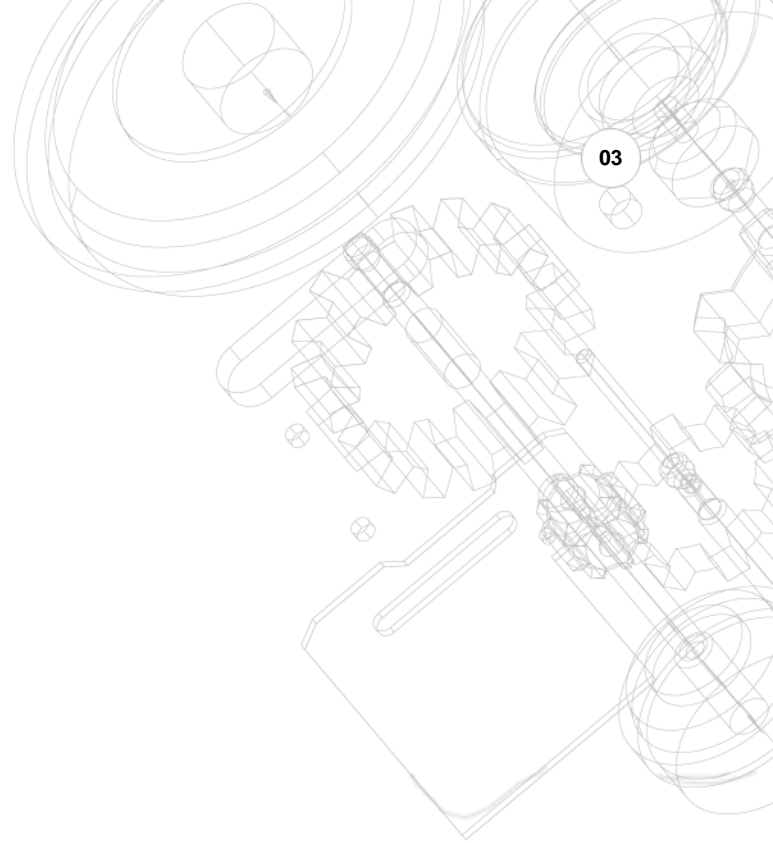
25/06/2017

MAFITEX - TINTURA Y ACABADOS



ÍNDICE

ACABADOS	03
RAMES Y MÁQUINAS DE SECAR	04
REVISIÓN, ENROLLADO, EMPAQUETADO Y DOBLADO	05
TINTURA AL ANCHO	06
TINTURA EN CUERDA	07
VARIOS	08



ACABADOS



Referencia: MTB-021
TUMBLER A LA CONTINUA UN
CUERPO
Año: .
Marca: Anglada
Ancho mesa: 1950

RAMES Y MÁQUINAS DE SECAR



Referencia: MTB-001
RAME 7 CAMPOS
Año: 1985//2004
Marca: Artos
Ancho mesa: 2000



Referencia: MTB-002
RAME 7 CAMPOS
Año: 1982//2004
Marca: Artos
Ancho mesa: 2000

REVISIÓN, ENROLLADO, EMPAQUETADO Y DOBLADO



Referencia: MTB-025
EMPAQUETADORA
Año: 1991
Marca: Tapalsa
Ancho mesa: 2400



Referencia: MTB-023
Revisadora Enrolladora
Año: 1991
Marca: CCMT
Ancho mesa: 2000



Referencia: MTB-024
Revisadora Enrolladora
Año: 1991
Marca: CCMT
Ancho mesa: 2000



Referencia: MTB-027
Revisadora Enrolladora
Año: 1989
Marca: Tapalsa
Ancho mesa: 1800

TINTURA AL ANCHO



Referencia: MTB-013
 AUTOCLAVE HORIZONTAL PARA
 PORT...
 Año: 1965
 Marca: ATYC
 Ancho mesa: 1600 MM ANCHO UTIL



Referencia: MTB-015
 AUTOCLAVE HORIZONTAL PARA
 PORT...
 Año: 2003
 Marca: PLANISA
 Ancho mesa: 1800mm util



Referencia: MTB-017
 AUTOCLAVE HORIZONTAL PARA
 PORT...
 Año: 2003
 Marca: PLANISA
 Ancho mesa: 1800mm util



Referencia: MTB-014
 AUTOCLAVE HORIZONTAL PARA
 PORT...
 Año: 2003
 Marca: PLANISA
 Ancho mesa: 1800mm util



Referencia: MTB-016
 AUTOCLAVE HORIZONTAL PARA
 PORT...
 Año: 2003
 Marca: PLANISA
 Ancho mesa: 1800mm util



Referencia: MTB-006
 JIGGER ALTA TEMPERATURA
 ELECTRONICO
 Año: 2002
 Marca: MCS
 Ancho mesa: 2200

TINTURA EN CUERDA



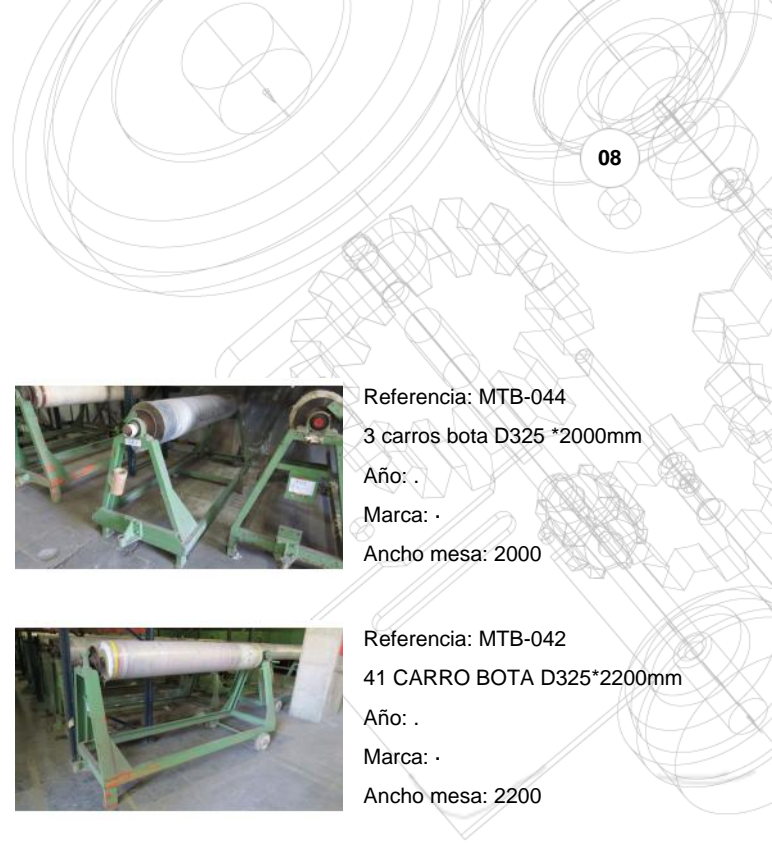
Referencia: MTB-007
Jet alta temperatura 1+1 CUERDA
Año: 1980
Marca: ATYC
Ancho mesa: .



Referencia: MTB-008
Jet alta temperatura 2 CUERDA
Año: 1990
Marca: ATYC
Ancho mesa: .



Referencia: MTB-009
Jet alta temperatura 2 CUERDA
Año: 1990
Marca: ATYC
Ancho mesa: .



VARIOS



Referencia: MTB-043
21 Carros bota de Ø 325 mm. *...
Año: .
Marca: .
Ancho mesa: 2000



Referencia: MTB-044
3 carros bota D325 *2000mm
Año: .
Marca: .
Ancho mesa: 2000



Referencia: MTB-047
4 CARRO BOTA D325 * 2400mm
Año: .
Marca: .
Ancho mesa: 1800



Referencia: MTB-042
41 CARRO BOTA D325*2200mm
Año: .
Marca: .
Ancho mesa: 2200



Para más máquinas y fotografías visiten:

WWW.COMERCIALCATALANA.COM

También disponemos de:

- Foulards de escurrido y tintura
- Revisadora y enrolladores
- Centrífugas
- Enrolladora de tejidos en portamaterias para autoclave
- Carros bota de varias medidas
- Básculas de precisión
- Equipos de laboratorio
- Compresores de tornillo y secadores de aire
- Máquinas de coser, cadeneta, testa
- Máquinas de coser al ancho
- Grupos hidráulicos para reposo y enrollado
- Depósitos de poliéster para agua y sal líquida
- Depósitos de acero inoxidable de varias medidas
- Rectificadores de agua
- Filtros de tierra
- Estanterías metálicas
- Carretillas elevadoras eléctricas
- Servicio de reparación y mantenimiento
- Construcción de complementos y nuevas tecnologías para las máquinas de acabados y tintorería

Vea nuestro apartado de **TECNOLOGÍAS** dentro de www.comercialcatalana.com