



23/10/2018

MIC- FABRICACION TEJIDOS FLOCADOS



ÍNDICE

ACABADOS (MAQUINARIA AUXILIAR)	03
ACABADOS	04
ESCURRIDO (CENTRIFUGA Y VACIO)	05
ESTAMPACION (MAQUINARIA Y AUXILIARES)	06
FLOCK	07
GENERADORES DE VAPOR Y ACEITE TÉRMICO Y ELECTRICIDAD	08
LABORATORIO	09
MAQUINA COSER	10
RAMES Y MÁQUINAS DE SECAR	11
REVISIÓN, ENROLLADO, EMPAQUETADO Y DOBLADO	12
TINTURA EN CUERDA	13
VARIOS	14

ACABADOS (MAQUINARIA AUXILIAR)



Referencia: MIC-070F
ACUMULADOR 60 metros
Año: 2005
Marca: MATTHYS
Ancho mesa: 2000



Referencia: MIC-070N
ACUMULADOR 60 metros
Año: 2005
Marca: MATTHYS
Ancho mesa: 2000



Referencia: MIC-033A
ACUMULADOR 66 metros
Año: 1996
Marca: MATTHYS
Ancho mesa: 2000



Referencia: MIC-2655
BARRA ANTIESTATICA
Año: 2005
Marca: Mahlo
Ancho mesa: 1800



Referencia: MIC-033C
BRAZO ENROLLADOR PARA CARRO BOTA
Año: 1996
Marca: ZOLLIG
Ancho mesa: 1800



Referencia: MIC-031
COCINA DE PREPARACION 4 depositos
Año: 2008
Marca: -
Ancho mesa: .



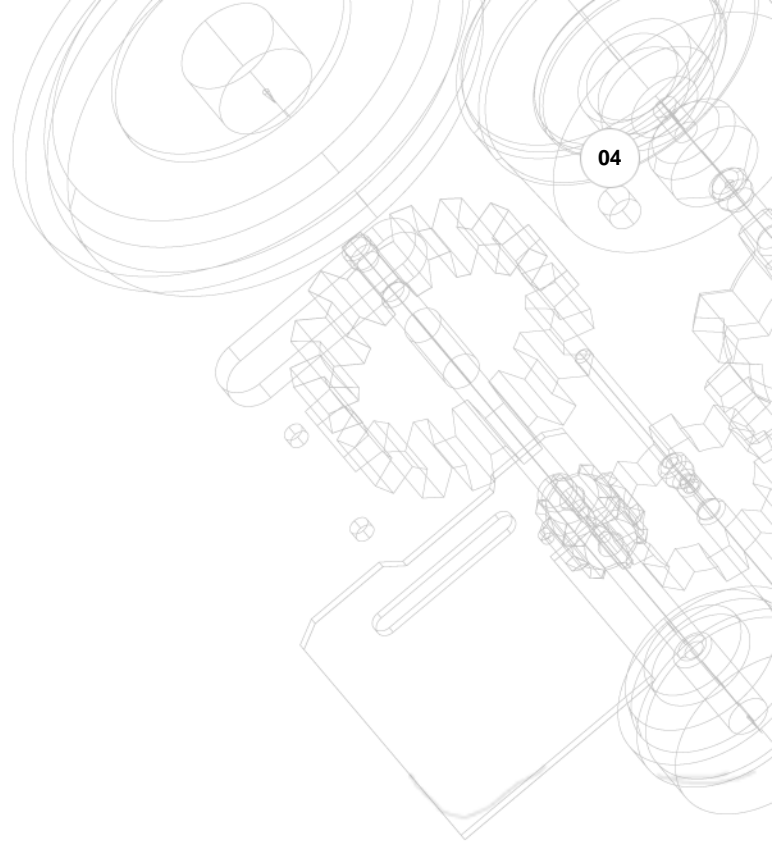
Referencia: MIC-033B
GRUPO CEPILLADO CON PICADOR
Año: 1996
Marca: -
Ancho mesa: 2000



Referencia: MIC-070H
POLIPASTO CON ESTRUCTURA
Año: 200
Marca: DEMAN
Ancho mesa: .



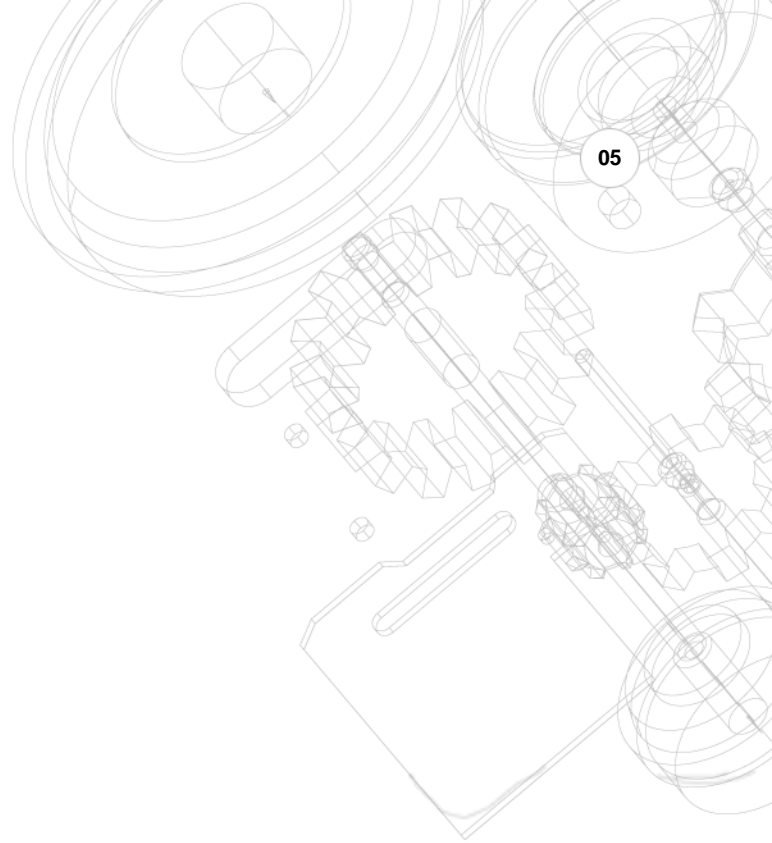
Referencia: MIC-070L
RODILLO DE CONTACTO (LAY ROLL)
Año: 2006
Marca: DE MEYER
Ancho mesa: 2000



ACABADOS



Referencia: MIC-070M
CILINDRO DE PLANCHADO
Año: 2006
Marca: MATTHYS
Ancho mesa: 2000



ESCURRIDO (CENTRIFUGA Y VACIO)



Referencia: MIC-026
CENTRIFUGA Diametro 1.900 mm
X...
Año: .
Marca: POZZI
Ancho mesa: .

ESTAMPACION (MAQUINARIA Y AUXILIARES)



Referencia: MIC-003
COCINA DE COLORES
Año: 2001
Marca: ICS-TEXICON
Ancho mesa: .



Referencia: MIC-002
COCINA DE PREPARACION DE PASTA...
Año: .
Marca: Vanwyk
Ancho mesa: .



Referencia: MIC-2582
PREPARACION DE COLORANTES
Año: 2005
Marca: .
Ancho mesa: .



Referencia: MIC-070D
RASQUETA SOBRE CILINDRO
Año: 2005
Marca: WINSTON SALEM
Ancho mesa: 2000

FLOCK



Referencia: MIC-059
Línea de Lavado, Acabado y Co...
Año: 1996
Marca: H&H // FUCHS
Ancho mesa: 610



Referencia: MIC-060
Línea de Lavado, Acabado y Co...
Año: 1996
Marca: H&H // FUCHS
Ancho mesa: 610



Referencia: MIC-061
Línea de Lavado, Acabado y Co...
Año: 1996
Marca: H&H // FUCHS
Ancho mesa: 610



Referencia: MIC-070K
RECUPERACION DE FLOCK
Año: 2006
Marca: -
Ancho mesa: .



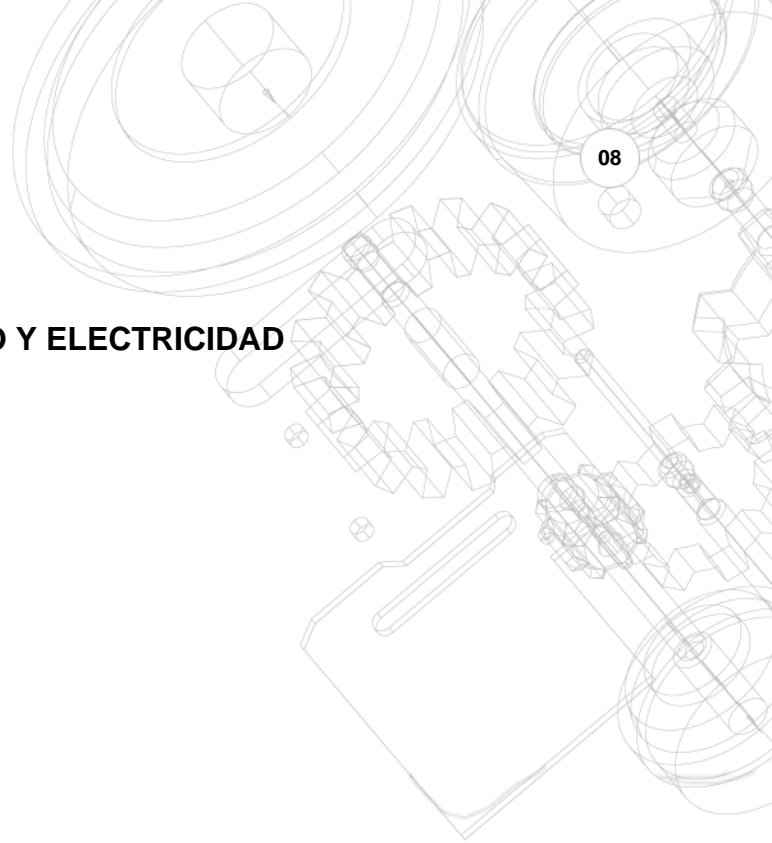
Referencia: MIC-2650
TAMIZADOR DE LABORATORIO
Año: .
Marca: W. S. TYLER
Ancho mesa: .



Referencia: MIC-2654B
TAMIZADOR GIRATORIO
Año: 1998
Marca: CHAUVIN
Ancho mesa: .



Referencia: MIC-070A
URNA DE FLOCADO DE 3
MODULOS
Año: 2005
Marca: HSM
Ancho mesa: 1600 MM ANCHO UTIL



GENERADORES DE VAPOR Y ACEITE TÉRMICO Y ELECTRICIDAD

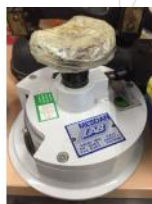


Referencia: MIC-070B
GENERADOR AGUA CALIENTE
Año: 2006
Marca: FRICONTROL
Ancho mesa: .

LABORATORIO



Referencia: MIC-2657
BASCULA 60kg
Año: .
Marca: Mettler Toledo
Ancho mesa: .



Referencia: MIC-2005
CORTADOR CIRCULAR
Año: .
Marca: Mesdan
Ancho mesa: .



Referencia: MIC-2011
DATACOLOR
Año: 2004
Marca: Datacolor
Ancho mesa: .

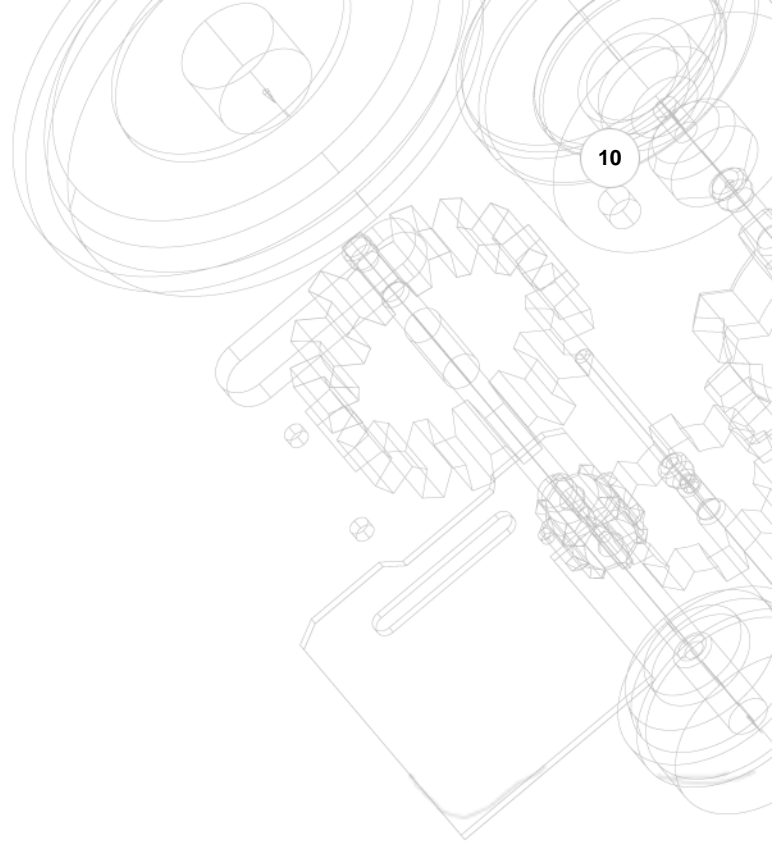


Referencia: MIC-005
LAVADORA
Año: 1997
Marca: IPSO International
Ancho mesa: .

MAQUINA COSER



Referencia: MIC-2007
COSEDORA PORTATIL
Año: 2005
Marca: METALPLAST
Ancho mesa: .



RAMES Y MÁQUINAS DE SECAR



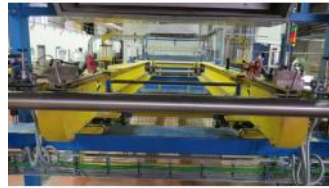
Referencia: MIC-070C
INFRAROJO
Año: 2005
Marca: WEISS TECHNIK BELGIUM
Ancho mesa: 2300



Referencia: MIC-032
RAME 4 CAMPOS
Año: 1982
Marca: Monforts
Ancho mesa: 2000



Referencia: MIC-025
RAME 8 CAMPOS
Año: 1990//2006
Marca: krantz
Ancho mesa: 2000



Referencia: MIC-070E
RAMETA 5 metros
Año: 2005
Marca: MATTHYS
Ancho mesa: 2000

REVISIÓN, ENROLLADO, EMPAQUETADO Y DOBLADO



Referencia: MIC-036
Revisadora Enrolladora
Año: 1998
Marca: MATTHYS
Ancho mesa: 2300



Referencia: MIC-037
Revisadora Enrolladora
Año: 1997
Marca: MATTHYS
Ancho mesa: 2000



Referencia: MIC-038
Revisadora Enrolladora
Año: 1997
Marca: MATTHYS
Ancho mesa: 2000



Referencia: MIC-039
Revisadora Enrolladora
Año: 1997
Marca: MATTHYS
Ancho mesa: 2000

TINTURA EN CUERDA



Referencia: MIC-054
Jet alta temperatura 1 CUERDA
Año: 1990
Marca: Thies
Ancho mesa: .



Referencia: MIC-052
Jet alta temperatura 3 CUERDAS
Año: 1987
Marca: Thies
Ancho mesa: .

VARIOS



Referencia: MIC-0700
DEPOSITO 3500litros
Año: 1997
Marca: CHEMICAL STORAGE
ENGINEERING
Ancho mesa: .



Referencia: MIC-070G
DESBOBINADOR AXIAL DE DOS
POSI...
Año: 2006
Marca: MATTHYS
Ancho mesa: 2000

Para más máquinas y fotografías visiten:

WWW.COMERCIALCATALANA.COM

También disponemos de:

- Foulards de escurrido y tintura
- Revisadora y enrolladores
- Centrífugas
- Enrolladora de tejidos en portamaterias para autoclave
- Carros bota de varias medidas
- Básculas de precisión
- Equipos de laboratorio
- Compresores de tornillo y secadores de aire
- Máquinas de coser, cadeneta, testa
- Máquinas de coser al ancho
- Grupos hidráulicos para reposo y enrollado
- Depósitos de poliéster para agua y sal líquida
- Depósitos de acero inoxidable de varias medidas
- Rectificadores de agua
- Filtros de tierra
- Estanterías metálicas
- Carretillas elevadoras eléctricas
- Servicio de reparación y mantenimiento
- Construcción de complementos y nuevas tecnologías para las máquinas de acabados y tintorería

Vea nuestro apartado de **TECNOLOGÍAS** dentro de www.comercialcatalana.com