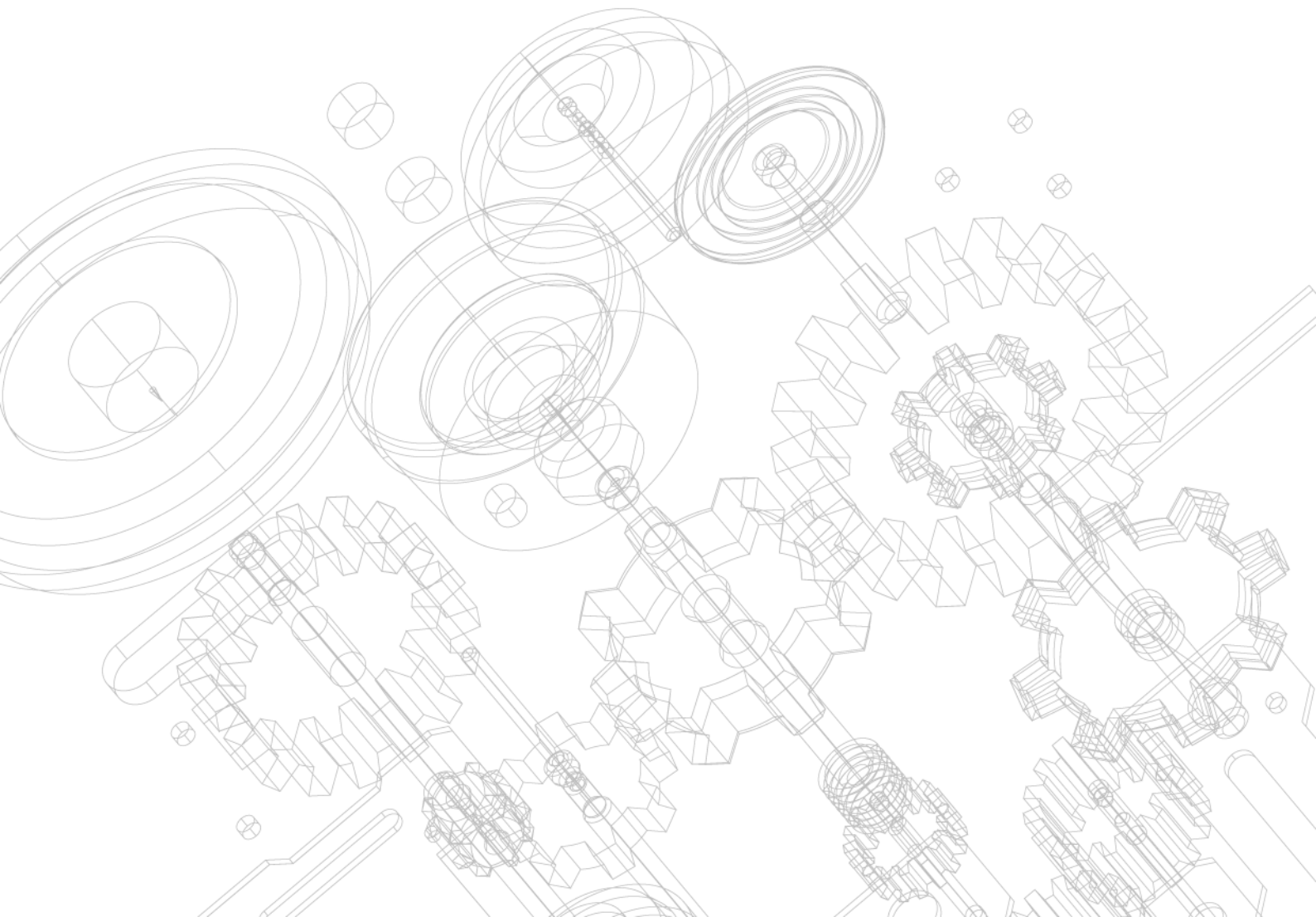
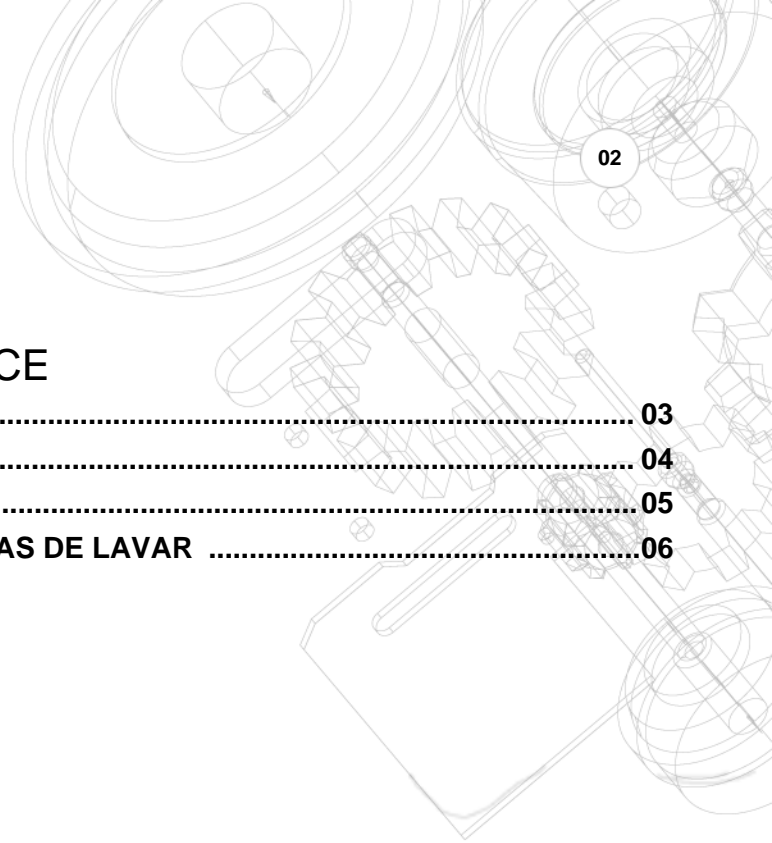




21/08/2018

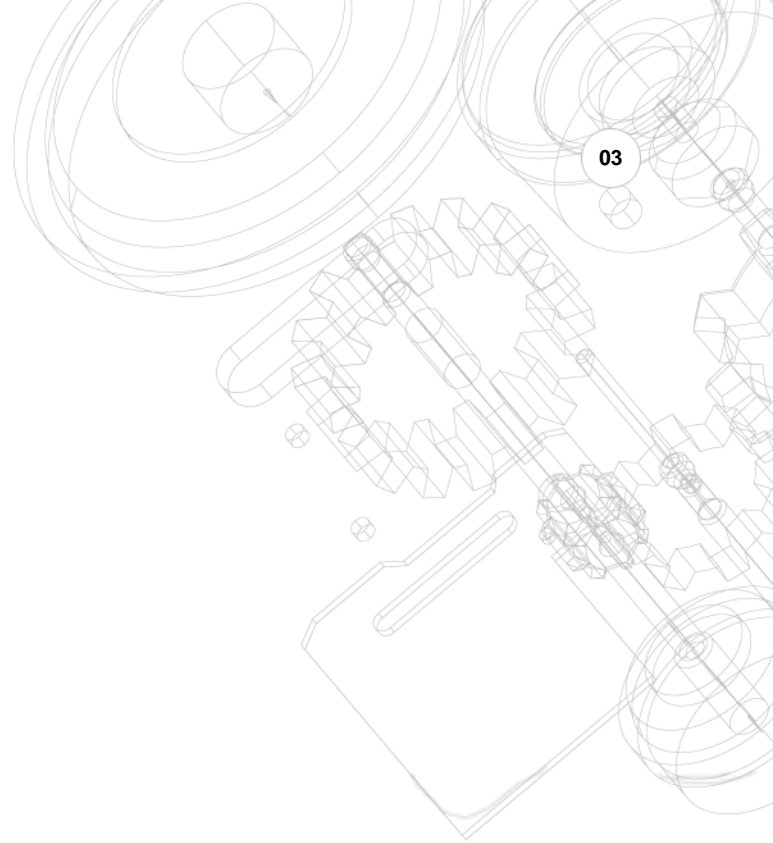
MELINA - MAQUINARIA ACABADOS





ÍNDICE

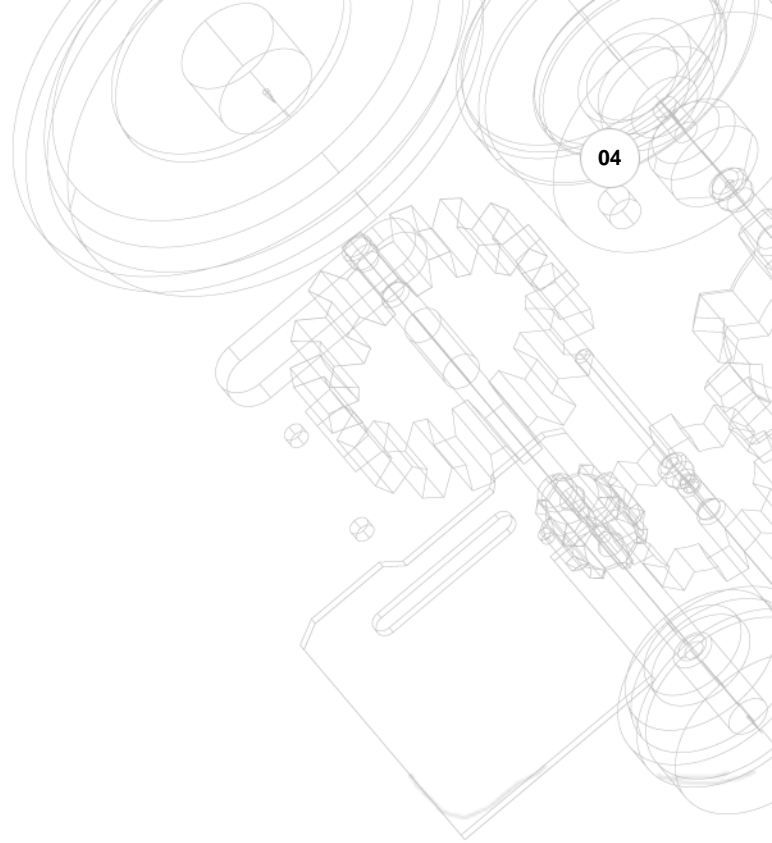
ACABADOS	03
LABORATORIO	04
PERCHA / TUNDOSA / ESMERILADORA	05
VAPORIZADORES, TRENES DE LAVADO Y MAQUINAS DE LAVAR	06



ACABADOS



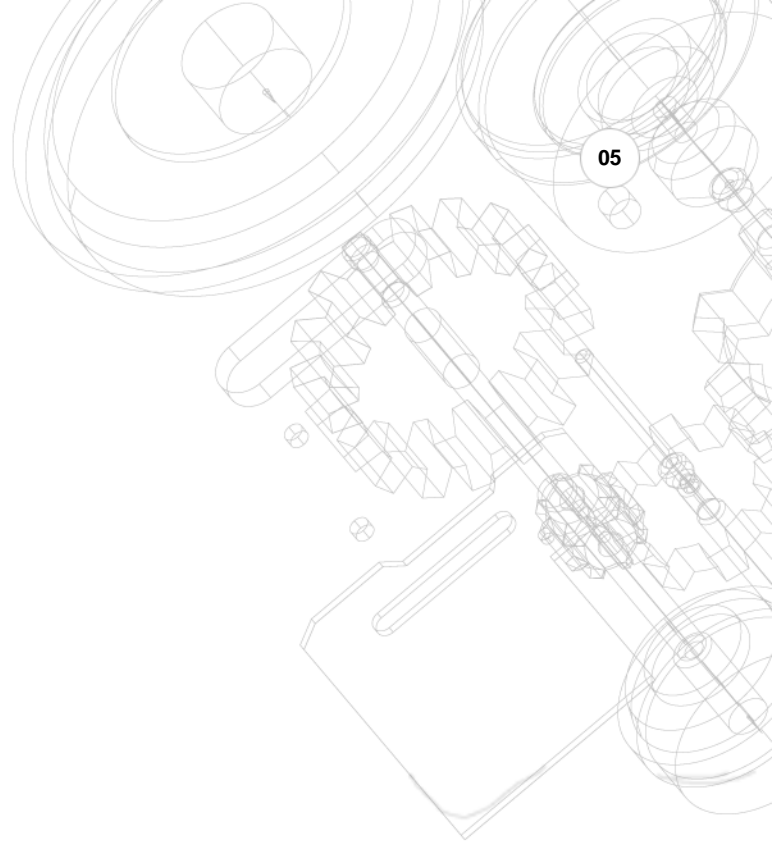
Referencia: MEL-216
SANFOR 2000mm ancho de trabajo
Año: 1986
Marca: CIBITEX
Ancho mesa: 2200



LABORATORIO



Referencia: MEL-120
LAVADORA INDUSTRIAL
Año: .
Marca: Electrolux Wascator
Ancho mesa: .



PERCHA / TUNDOSA / ESMERILADORA



Referencia: MEL-220
TUNDOSA DE UN VOLANTE
Año: 1997
Marca: Torres Maquinaria Tèxtil
Ancho mesa: 1800



VAPORIZADORES, TRENES DE LAVADO Y MAQUINAS DE LAVAR



Referencia: MEL-066
 DESGRASADORA BATAN 4
 CANALES
 Año: 1985
 Marca: Zonco
 Ancho mesa: .



Referencia: MEL-067
 DESGRASADORA BATAN 4
 CANALES
 Año: 1987
 Marca: Zonco
 Ancho mesa: .



Referencia: MEL-068
 DESGRASADORA BATAN 4
 CANALES
 Año: 1992
 Marca: Zonco
 Ancho mesa: .



Para más máquinas y fotografías visiten:

WWW.COMERCIALCATALANA.COM

También disponemos de:

- Foulards de escurrido y tintura
- Revisadora y enrolladores
- Centrífugas
- Enrolladora de tejidos en portamaterias para autoclave
- Carros bota de varias medidas
- Básculas de precisión
- Equipos de laboratorio
- Compresores de tornillo y secadores de aire
- Máquinas de coser, cadeneta, testa
- Máquinas de coser al ancho
- Grupos hidráulicos para reposo y enrollado
- Depósitos de poliéster para agua y sal líquida
- Depósitos de acero inoxidable de varias medidas
- Rectificadores de agua
- Filtros de tierra
- Estanterías metálicas
- Carretillas elevadoras eléctricas
- Servicio de reparación y mantenimiento
- Construcción de complementos y nuevas tecnologías para las máquinas de acabados y tintorería

Vea nuestro apartado de **TECNOLOGÍAS** dentro de www.comercialcatalana.com