



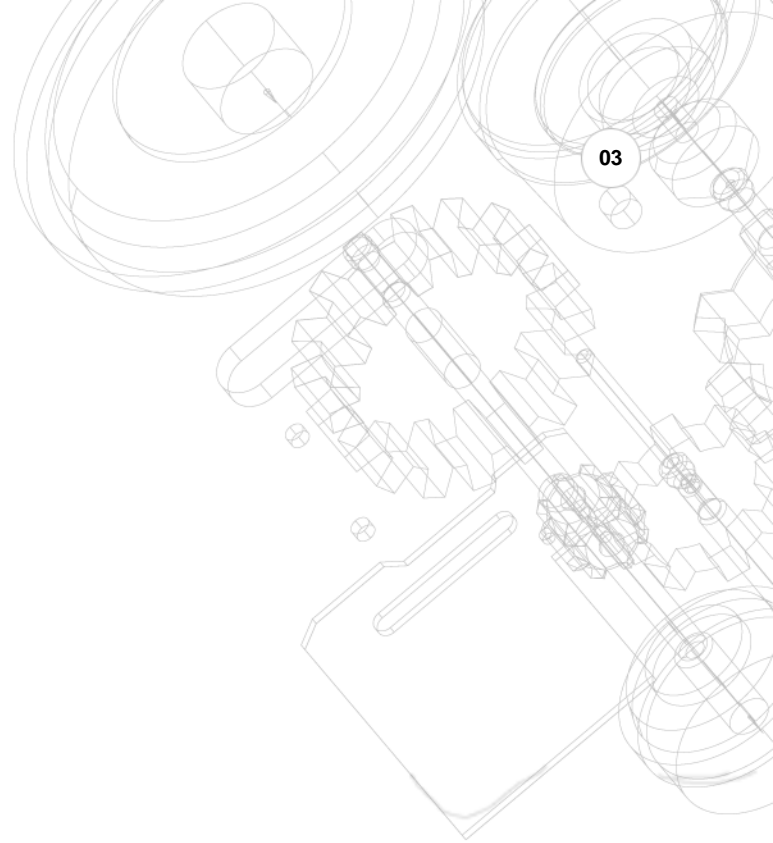
23/06/2017

LUIGI TOSI FABRICA COMPLETA DE ACABADOS



ÍNDICE

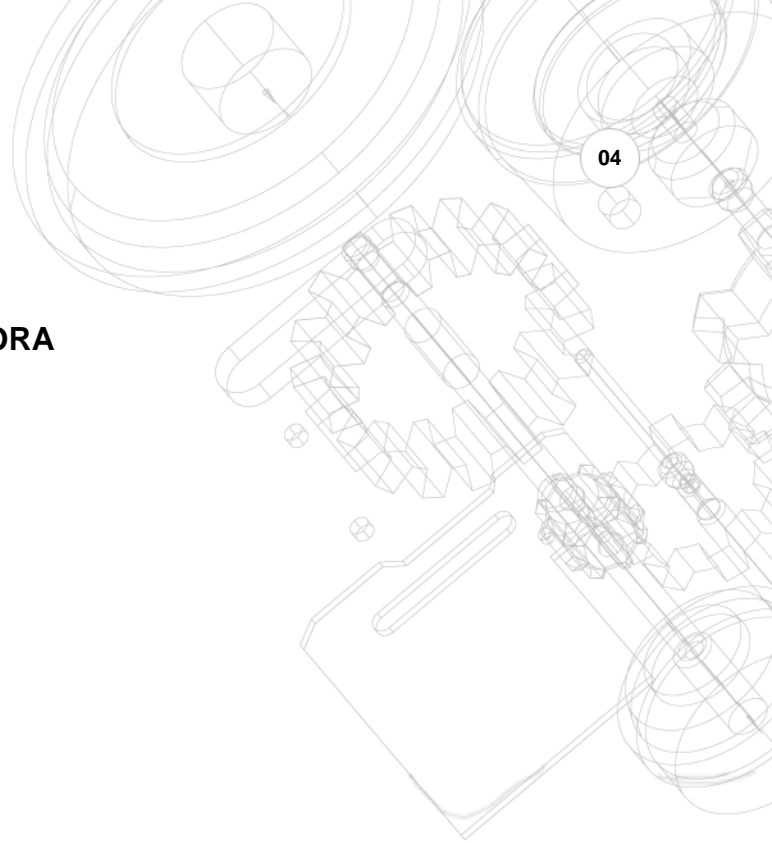
ACABADOS (MAQUINARIA AUXILIAR)	03
DESTORCEDORA / CORTADORA DESTORCEDORA	04
FOULARDS DE TINTURA, ESCURRIDO Y APRESTADO	05
GENERADORES DE VAPOR Y ACEITE TÉRMICO	06
LABORATORIO	07
PERCHA / TUNDOSA / ESMERILADORA	08
REVISIÓN, ENROLLADO, EMPAQUETADO Y DOBLADO	09
VARIOS	10



ACABADOS (MAQUINARIA AUXILIAR)



Referencia: LUI-059A
CAMA DE CURRONES
Año: .
Marca: Fimat
Ancho mesa: 2200



DESTORCEDORA / CORTADORA DESTORCEDORA



Referencia: LUI-035
Destorcedora de tejidos en cuerda
Año: 1993
Marca: Bianco
Ancho mesa: 2000

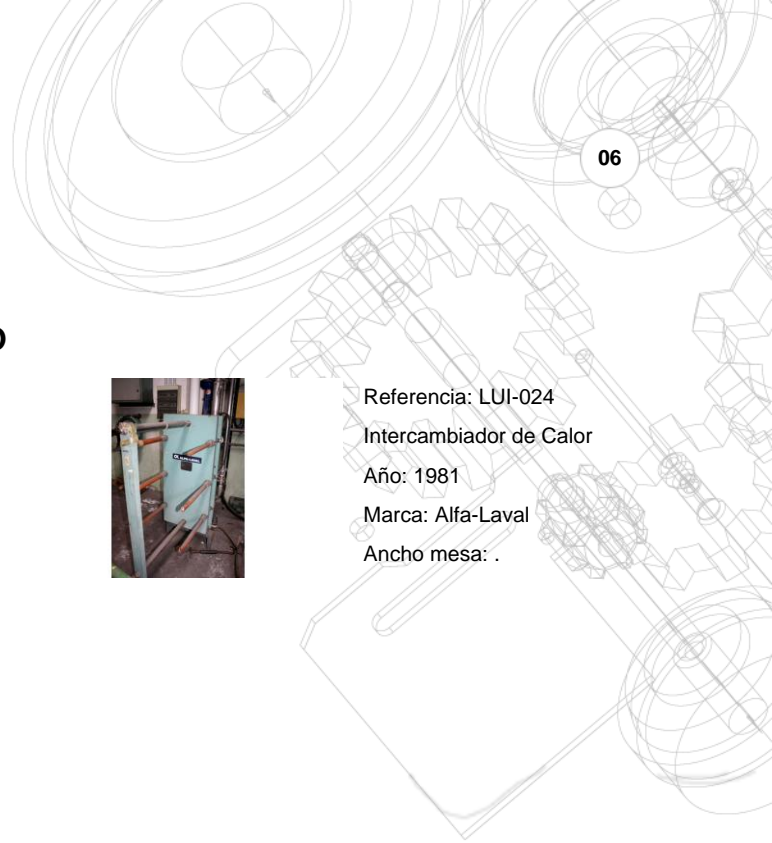
FOULARDS DE TINTURA, ESCURRIDO Y APRESTADO



Referencia: LUI-025D
Cilindros Hidráulicos KUSTERS...
Año: 1989
Marca: Kusters
Ancho mesa: 2200



Referencia: LUI-013
Foulard de escurrido
Año: .
Marca: Beta
Ancho mesa: 2000



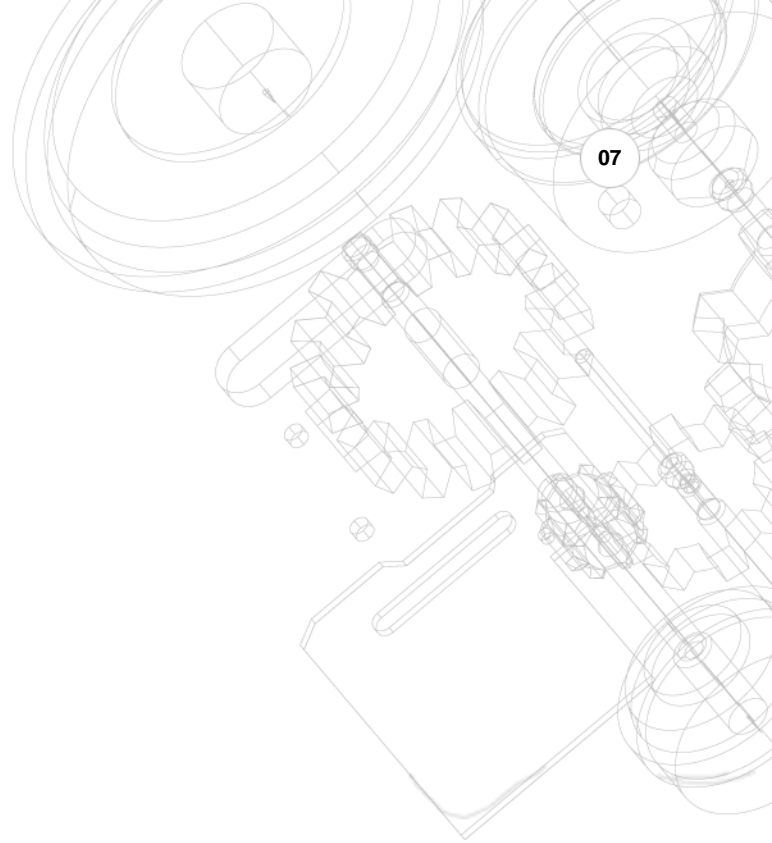
GENERADORES DE VAPOR Y ACEITE TÉRMICO



Referencia: LUI-052
Caldera de Vapor
Año: 1998
Marca: Babcock Wanson
Ancho mesa: -



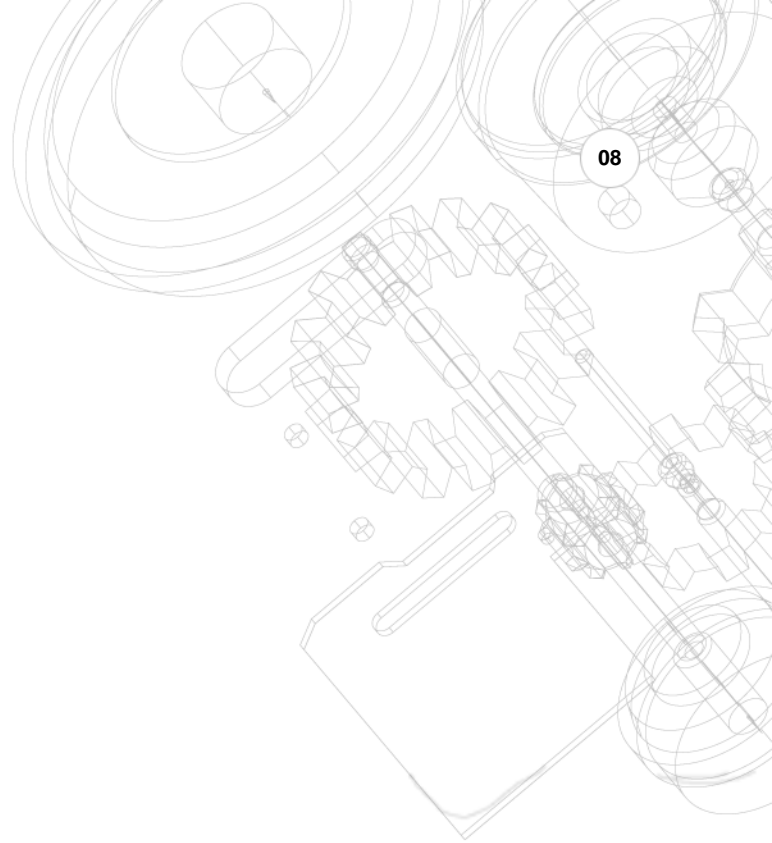
Referencia: LUI-024
Intercambiador de Calor
Año: 1981
Marca: Alfa-Laval
Ancho mesa: .



LABORATORIO



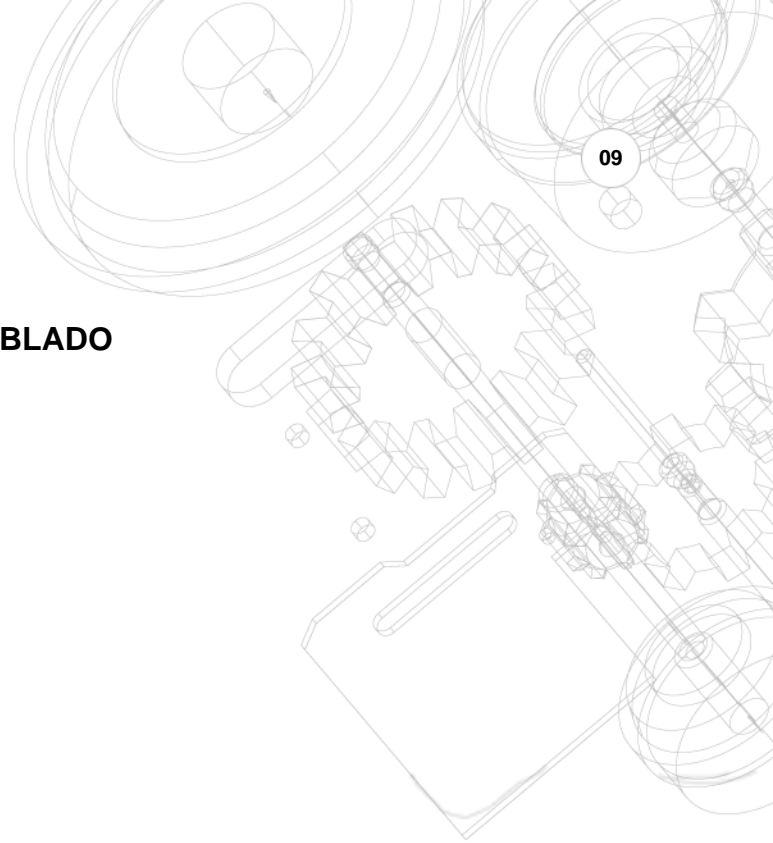
Referencia: LUI-064
Foulard de Laboratorio
Año: -
Marca: -
Ancho mesa: 280



PERCHA / TUNDOSA / ESMERILADORA



Referencia: LUI-100
Esmeriladora
Año: 1988
Marca: Caru
Ancho mesa: 2000



REVISIÓN, ENROLLADO, EMPAQUETADO Y DOBLADO



Referencia: LUI-097

Enrolladora a pieza

Año: -

Marca: Simat

Ancho mesa: 2200

VARIOS



Referencia: LUI-151

Bascula

Año: -

Marca: ·

Ancho mesa: -



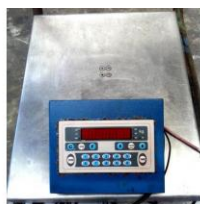
Referencia: LUI-159

Bascula de Plataforma

Año: -

Marca: ·

Ancho mesa: -



Referencia: LUI-108A

Bascula de Plataforma

Año: .

Marca: ·

Ancho mesa: .

Para más máquinas y fotografías visiten:

WWW.COMERCIALCATALANA.COM

También disponemos de:

- Foulards de escurrido y tintura
- Revisadora y enrolladores
- Centrífugas
- Enrolladora de tejidos en portamaterias para autoclave
- Carros bota de varias medidas
- Básculas de precisión
- Equipos de laboratorio
- Compresores de tornillo y secadores de aire
- Máquinas de coser, cadeneta, testa
- Máquinas de coser al ancho
- Grupos hidráulicos para reposo y enrollado
- Depósitos de poliéster para agua y sal líquida
- Depósitos de acero inoxidable de varias medidas
- Rectificadores de agua
- Filtros de tierra
- Estanterías metálicas
- Carretillas elevadoras eléctricas
- Servicio de reparación y mantenimiento
- Construcción de complementos y nuevas tecnologías para las máquinas de acabados y tintorería

Vea nuestro apartado de **TECNOLOGÍAS** dentro de www.comercialcatalana.com