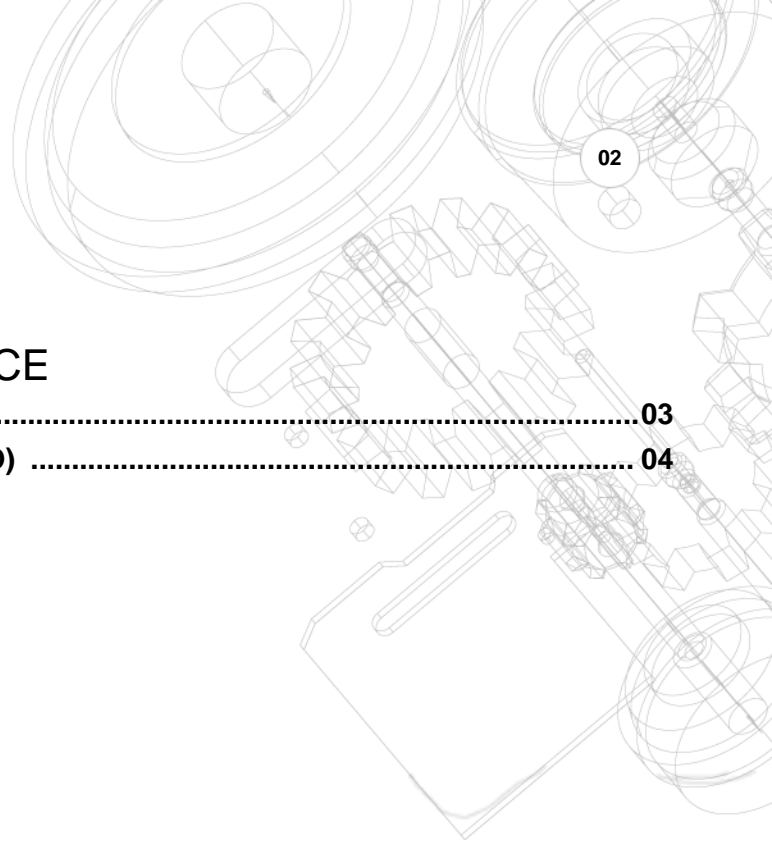




23/06/2017

LLP- FABRICACION CALCETINES





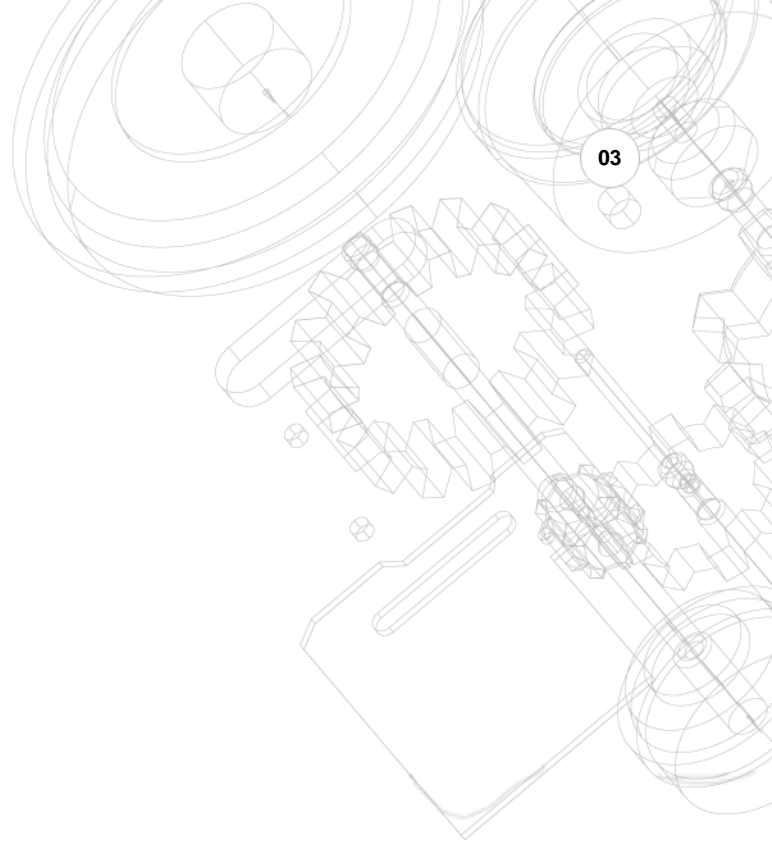
ÍNDICE

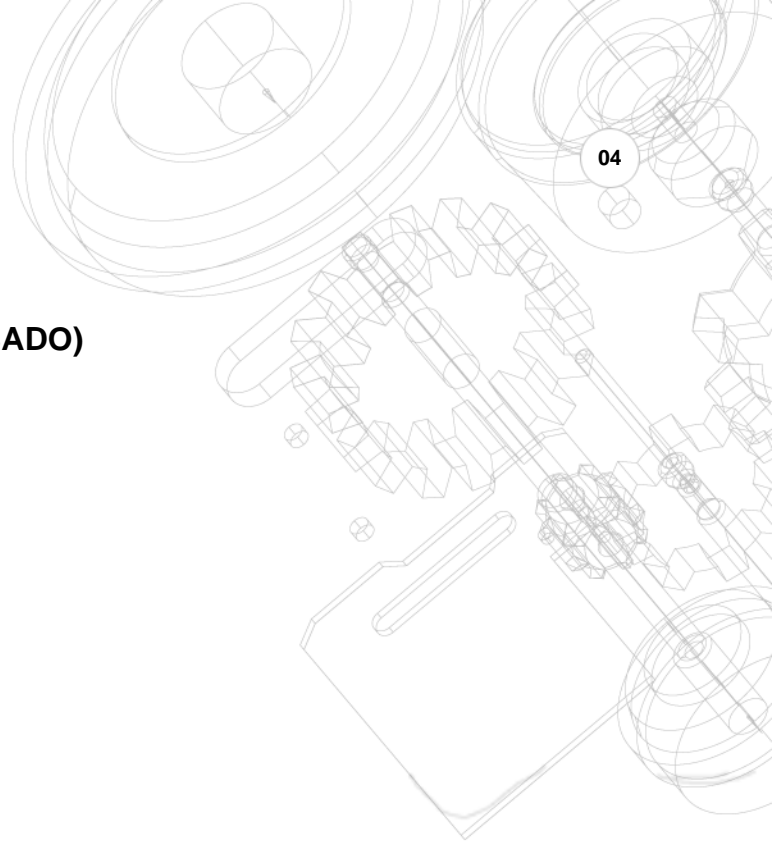
ESCURRIDO (CENTRIFUGA Y VACIO)	03
PRENDA (LAVADO, TINTURA, SECADO Y ACABADO)	04

ESCURRIDO (CENTRIFUGA Y VACIO)



Referencia: LLP-011
CENTRIFUGA D1000*450mm
Año: 1988
Marca: Icyma - Cavisa
Ancho mesa: .





PRENDA (LAVADO, TINTURA, SECADO Y ACABADO)



Referencia: LLP-018
SECADOR ROTATIVO D 1000MM *
635MM
Año: 2001
Marca: DOMUS
Ancho mesa: .



Para más máquinas y fotografías visiten:

WWW.COMERCIALCATALANA.COM

También disponemos de:

- Foulards de escurrido y tintura
- Revisadora y enrolladores
- Centrífugas
- Enrolladora de tejidos en portamaterias para autoclave
- Carros bota de varias medidas
- Básculas de precisión
- Equipos de laboratorio
- Compresores de tornillo y secadores de aire
- Máquinas de coser, cadeneta, testa
- Máquinas de coser al ancho
- Grupos hidráulicos para reposo y enrollado
- Depósitos de poliéster para agua y sal líquida
- Depósitos de acero inoxidable de varias medidas
- Rectificadores de agua
- Filtros de tierra
- Estanterías metálicas
- Carretillas elevadoras eléctricas
- Servicio de reparación y mantenimiento
- Construcción de complementos y nuevas tecnologías para las máquinas de acabados y tintorería

Vea nuestro apartado de **TECNOLOGÍAS** dentro de www.comercialcatalana.com