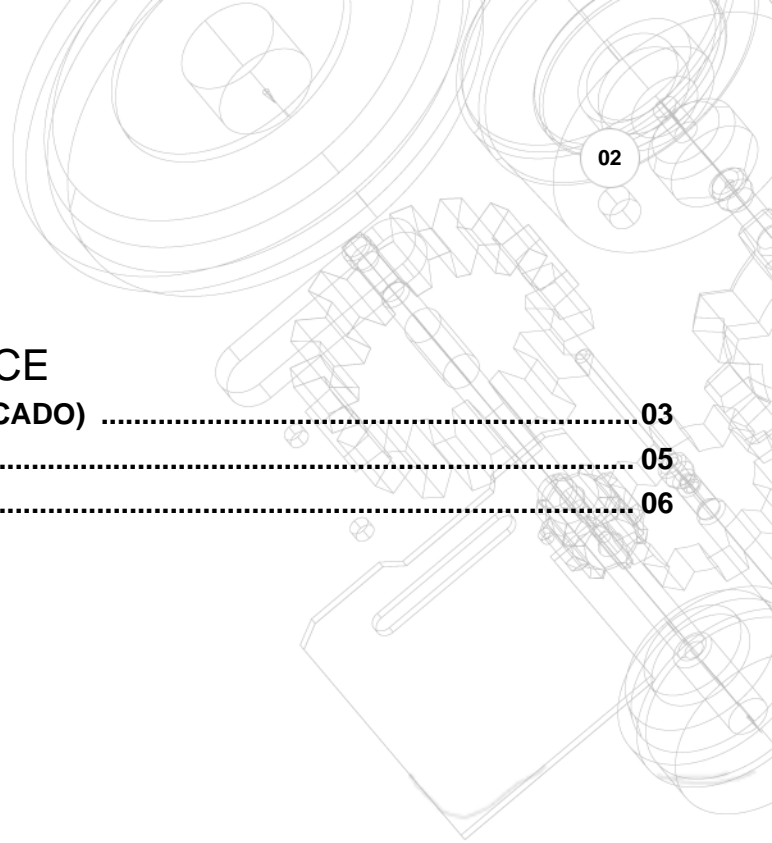




20/03/2019

CTB- PREPARACION, TINTURA Y SECADO CONOS





ÍNDICE

CONOS / BOBINAS (PREPARACION, TINTURA Y SECADO)	03
LABORATORIO	05
VARIOS	06

CONOS / BOBINAS (PREPARACION, TINTURA Y SECADO)



Referencia: CTB-008
 AUTOCLAVE VERTICAL 1000KILOS
 Año: 1998
 Marca: JASPER
 Ancho mesa: .



Referencia: CTB-023
 AUTOCLAVE VERTICAL TINTURA
 CON...
 Año: 2004
 Marca: Loris Bellini
 Ancho mesa: .



Referencia: CTB-020
 AUTOCLAVE VERTICAL TINTURA
 CON...
 Año: 1995
 Marca: JASPER
 Ancho mesa: .



Referencia: CTB-022
 AUTOCLAVE VERTICAL TINTURA
 CON...
 Año: 1995
 Marca: JASPER
 Ancho mesa: .



Referencia: CTB-021
 AUTOCLAVE VERTICAL TINTURA
 CON...
 Año: 1995
 Marca: JASPER
 Ancho mesa: .



Referencia: CTB-033
 AUTOCLAVE VERTICAL TINTURA
 CON...
 Año: 1999
 Marca: JASPER
 Ancho mesa: .



Referencia: CTB-034
 AUTOCLAVE VERTICAL TINTURA
 CON...
 Año: 1998
 Marca: JASPER
 Ancho mesa: .



Referencia: CTB-066
 BOBINADORA CONOS PARA
 PREPARAC...
 Año: 2005
 Marca: Filcono
 Ancho mesa: .



Referencia: CTB-070
 BOBINADORA CONOS PARA
 PREPARAC...
 Año: 2006
 Marca: Filcono
 Ancho mesa: .



Referencia: CTB-069
 BOBINADORA CONOS PARA
 PREPARAC...
 Año: 2000
 Marca: Filcono
 Ancho mesa: .



Referencia: CTB-072
 BOBINADORA CONOS PARA
 PREPARAC...
 Año: 2003
 Marca: Filcono
 Ancho mesa: .



Referencia: CTB-067
 BOBINADORA CONOS PARA
 PREPARAC...
 Año: 2000/2007
 Marca: Filcono
 Ancho mesa: .



Referencia: CTB-068
 BOBINADORA CONOS PARA
 PREPARAC...
 Año: 2003
 Marca: Filcono
 Ancho mesa: .



Referencia: CTB-063
 BOBINADORA CONOS
 PREPARACION P...
 Año: 2007
 Marca: SMEW FILCONO
 Ancho mesa: .



Referencia: CTB-064
BOBINADORA CONOS
PREPARACION P...
Año: 2003
Marca: SMEW FILCONO
Ancho mesa: .



Referencia: CTB-071
BOBINADORA PARA CONOS
GRANDES ...
Año: 2000
Marca: SSM SCHWEITER
Ancho mesa: .



Referencia: CTB-036
Carga Robotizada de Portamaterias
Año: 1994
Marca: Galvanin
Ancho mesa: .



Referencia: CTB-035A
CENTRIFUGA CONOS ALTA
CAPACIDAD
Año: 1994
Marca: Galvanin
Ancho mesa: .



Referencia: CTB-043
CENTRIFUGA PARA CONOS
Año: 1991
Marca: Dettin
Ancho mesa: .



Referencia: CTB-044
CENTRIFUGA PARA CONOS
Año: 1986
Marca: Dettin
Ancho mesa: .



Referencia: CTB-035
Descarga Robotizada con Centr...
Año: 1994
Marca: Galvanin
Ancho mesa: .



Referencia: CTB-051
SECADOR DE CONOS DE ALTA
FRECUENCIA
Año: 2005
Marca: STALAM
Ancho mesa: 2000



Referencia: CTB-048
SECADOR PARA CONOS
Año: 1994
Marca: Galvanin
Ancho mesa: .



Referencia: CTB-049
SECADOR PARA CONOS
Año: 2000
Marca: Galvanin
Ancho mesa: .

LABORATORIO



Referencia: CTB-108
AUTOCLAVE para muestras de
Bobinas
Año: 1993
Marca: Ugolini
Ancho mesa: .



Referencia: CTB-109
AUTOCLAVE para muestras de
Bobinas
Año: 1999
Marca: Ugolini
Ancho mesa: .



Referencia: CTB-098
XENOTEST
Año: 2008
Marca: ATLAS
Ancho mesa: .

VARIOS



Referencia: CTB-157
COMPRESOR: INSTALACION AIRE
CO...
Año: 2006
Marca: Ingersollrand
Ancho mesa: .



Referencia: CTB-156
COMPRESOR: INSTALACION AIRE
CO...
Año: 2004
Marca: Ingersollrand
Ancho mesa: .



Referencia: CTB-205
Traveseros de 2.700 mm largo ...
Año: .
Marca: Mecalux
Ancho mesa: .



Referencia: CTB-206
traveseros de 3.300 mm largo m...
Año: .
Marca: Mecalux
Ancho mesa: .



Referencia: CTB-200
velas de 2.500 mm alto y 1.0...
Año: .
Marca: Mecalux
Ancho mesa: .



Referencia: CTB-201
velas de 2.900 mm alto y 1.00...
Año: .
Marca: Mecalux
Ancho mesa: .



Referencia: CTB-202
velas de 3.000 mm alto y 1.000...
Año: .
Marca: Mecalux
Ancho mesa: .



Referencia: CTB-203
velas de 3.500 mm alto y 1.000...
Año: .
Marca: Mecalux
Ancho mesa: .



Referencia: CTB-204
velas de 4.000 mm alto y 600 ...
Año: .
Marca: Mecalux
Ancho mesa: .

Para más máquinas y fotografías visiten:

WWW.COMERCIALCATALANA.COM

También disponemos de:

- Foulards de escurrido y tintura
- Revisadora y enrolladores
- Centrífugas
- Enrolladora de tejidos en portamaterias para autoclave
- Carros bota de varias medidas
- Básculas de precisión
- Equipos de laboratorio
- Compresores de tornillo y secadores de aire
- Máquinas de coser, cadeneta, testa
- Máquinas de coser al ancho
- Grupos hidráulicos para reposo y enrollado
- Depósitos de poliéster para agua y sal líquida
- Depósitos de acero inoxidable de varias medidas
- Rectificadores de agua
- Filtros de tierra
- Estanterías metálicas
- Carretillas elevadoras eléctricas
- Servicio de reparación y mantenimiento
- Construcción de complementos y nuevas tecnologías para las máquinas de acabados y tintorería

Vea nuestro apartado de **TECNOLOGÍAS** dentro de www.comercialcatalana.com