



23/05/2018

CROMOS MAQUINARIA TEXTIL



ÍNDICE

ESCURRIDO (CENTRIFUGA Y VACIO)	03
FOULARDS DE TINTURA, ESCURRIDO Y APRESTADO	04
LABORATORIO	05
RAMES Y MÁQUINAS DE SECAR	06
TINTURA (MAQUINARIA AUXILIAR)	07
TINTURA AL ANCHO	08
TINTURA EN CUERDA	09



ESCURRIDO (CENTRIFUGA Y VACIO)



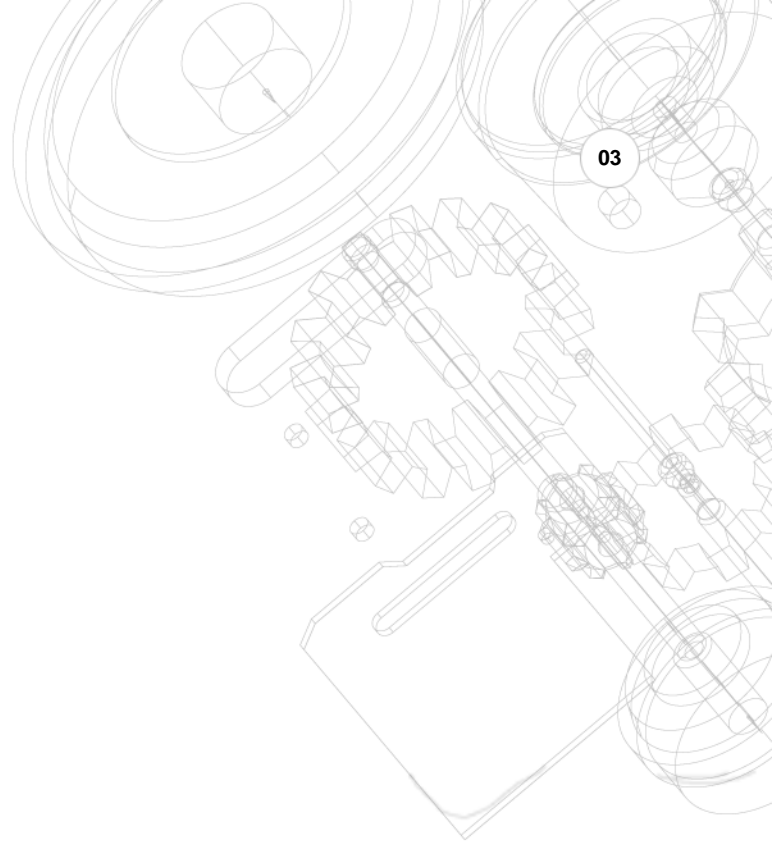
Referencia: CR-1003

Bomba succosa

Año: 2000

Marca: Nash

Ancho mesa: 0



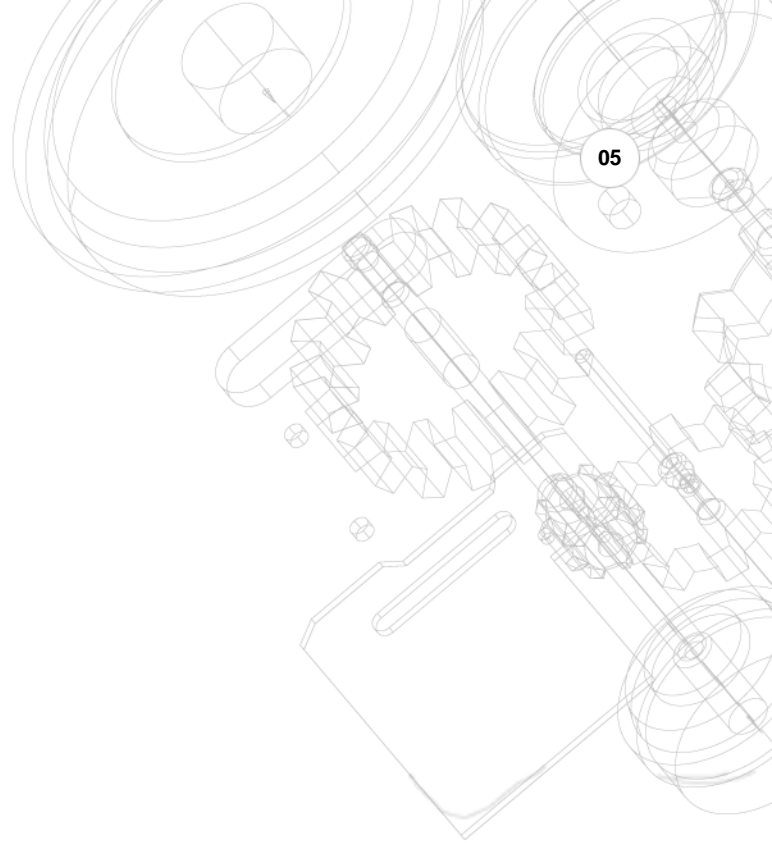
FOULARDS DE TINTURA, ESCURRIDO Y APRESTADO



Referencia: CR-039C
Foulard de escurrido
Año: 1990
Marca: Kusters
Ancho mesa: 2400



Referencia: CR-137
Foulard de impregnación
Año: 1980
Marca: Kusters
Ancho mesa: 2400



LABORATORIO



Referencia: CR-119

Tint control

Año: -

Marca: Ahiba

Ancho mesa: 0

RAMES Y MÁQUINAS DE SECAR



Referencia: CR-197
Cortador orillos para rames
Año: .
Marca: Bruckner
Ancho mesa: .

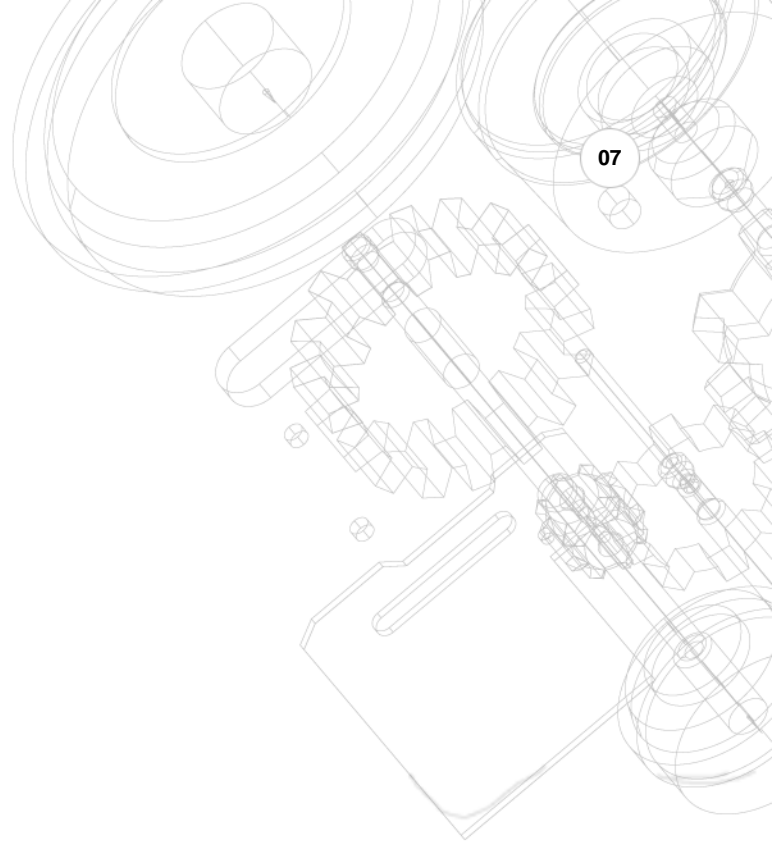


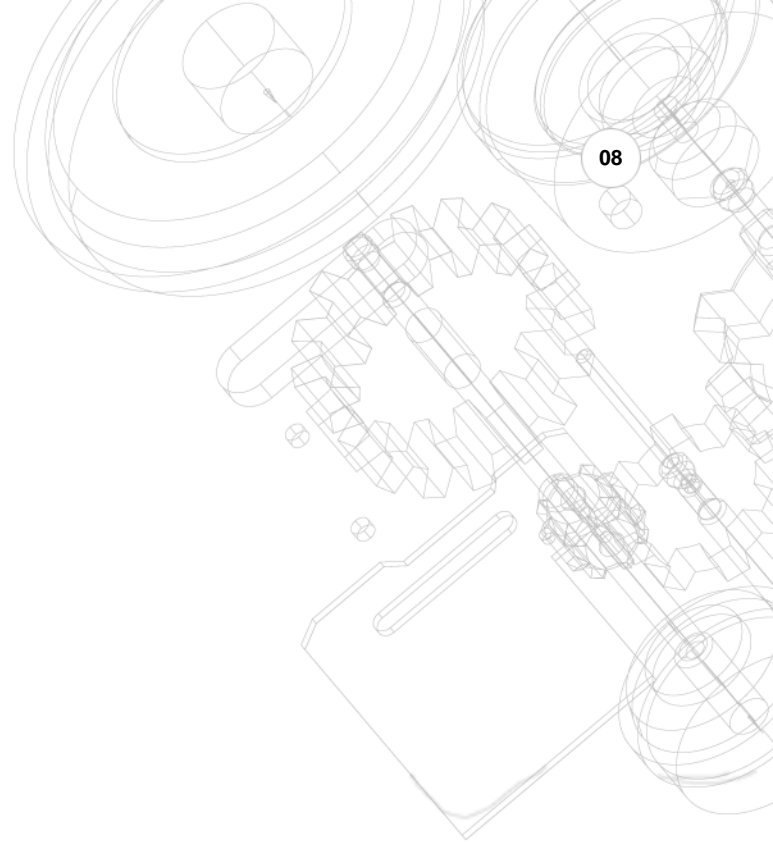
Referencia: CR-064
Filtro de humos
Año: .
Marca: HRS Engineering
Ancho mesa: 0

TINTURA (MAQUINARIA AUXILIAR)



Referencia: CR-045
Enrolladora tejidos en portam...
Año: 1988
Marca: La Meccanica
Ancho mesa: 2200

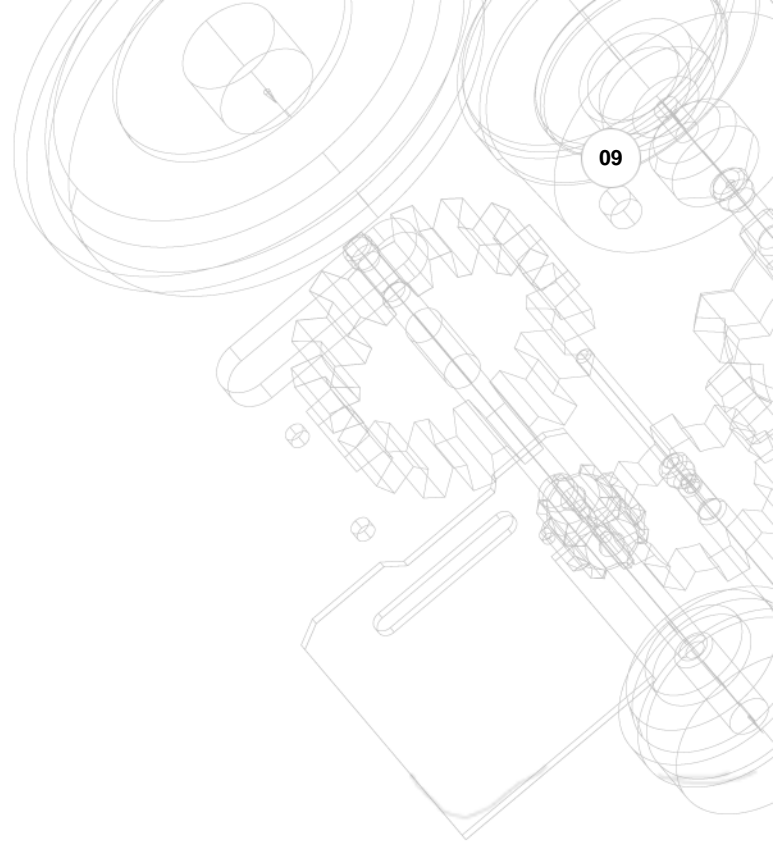




TINTURA AL ANCHO



Referencia: CR-1000
BOMBA PARA AUTOCLAVE 75kw
CON ...
Año: 1999
Marca: Thies
Ancho mesa: .



TINTURA EN CUERDA



Referencia: CR-103

Jet alta temperatura

Año: 2005

Marca: MCS

Ancho mesa: 0



Para más máquinas y fotografías visiten:

WWW.COMERCIALCATALANA.COM

También disponemos de:

- Foulards de escurrido y tintura
- Revisadora y enrolladores
- Centrífugas
- Enrolladora de tejidos en portamaterias para autoclave
- Carros bota de varias medidas
- Básculas de precisión
- Equipos de laboratorio
- Compresores de tornillo y secadores de aire
- Máquinas de coser, cadeneta, testa
- Máquinas de coser al ancho
- Grupos hidráulicos para reposo y enrollado
- Depósitos de poliéster para agua y sal líquida
- Depósitos de acero inoxidable de varias medidas
- Rectificadores de agua
- Filtros de tierra
- Estanterías metálicas
- Carretillas elevadoras eléctricas
- Servicio de reparación y mantenimiento
- Construcción de complementos y nuevas tecnologías para las máquinas de acabados y tintorería

Vea nuestro apartado de **TECNOLOGÍAS** dentro de www.comercialcatalana.com